

Для спеціаліста

Посібник зі встановлення



calorMATIC 470f

VRC 470f

UA

Зміст

1	Вказівки до посібника зі встановлення	4	8	Опис роботи	27
1.1	Дотримання вимог спільно діючої документації.....	4	8.1	Сервісна інформація.....	27
1.2	Зберігання документації.....	4	8.1.1	Ввести контактну інф-цію.....	27
1.3	Використані символи.....	4	8.1.2	Введення дати технічного обслуговування.....	27
1.4	Сфера застосування посібника.....	4	8.2	Конфігурація системи: Система.....	27
1.5	Маркування CE.....	4	8.2.1	Зчитування статусу системи.....	27
1.6	Список термінології.....	4	8.2.2	Зчитування тиску води для опалювальної установки.....	27
2	Безпека	5	8.2.3	Зчитування статусу приготування гарячої води.....	27
2.1	Вказівки з безпеки та застережні вказівки.....	5	8.2.4	Зчитування температури колектора.....	27
2.1.1	Класифікація попереджувальних вказівок.....	5	8.2.5	Настройка часу затримки захисту від замерзання.....	28
2.1.2	Структура попереджувальних вказівок.....	5	8.2.6	Настройка часу блокування насоса.....	28
2.2	Використання за призначенням.....	5	8.2.7	Настройка максимального часу попереднього підігріву.....	28
2.3	Основні вказівки з безпеки.....	5	8.2.8	Настройка максимального часу випередження вимикання опалення.....	28
2.4	Вимоги до проводів.....	6	8.2.9	Настройка температурної межі для прогрівання.....	28
2.5	Нормативи, закони та стандарти.....	6	8.2.10	Настройка перевищення температури.....	29
3	Опис системи	7	8.2.11	Зчитування версії програмного забезпечення.....	29
3.1	Конструкція системи.....	7	8.2.12	Конфігурація дії режиму роботи.....	29
3.2	Принцип роботи.....	7	8.3	Конфігурація системи: Теплогенератор.....	29
3.3	Конструкція приладу.....	8	8.3.1	Зчитування статусу теплогенератора.....	29
3.4	Паспортна табличка.....	8	8.3.2	Зчитування значення датчика температури VF1.....	29
3.5	Приналежності.....	8	8.3.3	Активация гідророзподільника.....	29
4	Монтаж	9	8.4	Конфігурація системи: КОНТУР 1 та, за необхідності - КОНТУР 2.....	29
4.1	Перевірка обсягу поставки.....	9	8.4.1	Активация опалювальних контурів.....	29
4.2	Вимоги до місця встановлення.....	9	8.4.2	Зчитування завершення поточного часового вікна.....	29
4.2.1	Радіоприймальний блок.....	9	8.4.3	Настройка заданої температури приміщення.....	30
4.2.2	Регулятор.....	9	8.4.4	Зчитування фактичної температури приміщення.....	30
4.2.3	Зовнішній радіодатчик.....	9	8.4.5	Настройка нічної температури (температури зниження).....	30
4.3	Встановлення радіоприймального блока в опалювальний прилад.....	9	8.4.6	Зчитування заданої температури подавальної лінії.....	30
4.4	Монтаж радіоприймального блока на стіну.....	10	8.4.7	Зчитування фактичної температури подавальної лінії.....	30
4.4.1	Зняття радіоприймального блока з настінної підставки.....	10	8.4.8	Зчитування статусу циркуляційного опалювального насоса.....	30
4.4.2	Кріплення настінної підставки на стіні.....	11	8.4.9	Зчитування статусу змішувача опалювального контуру.....	30
4.4.3	Монтаж радіоприймального блока.....	11	8.4.10	Активация регулювання за температурою приміщення.....	30
4.5	Монтаж зовнішнього радіодатчика.....	11	8.4.11	Активация автоматичного розпізнавання літнього часу.....	31
4.6	Встановлення регулятора.....	13	8.4.12	Настройка опалювальної кривої.....	31
5	Електромонтаж	14	8.4.13	Настройка мінімальної температури подавальної лінії для опалювальних контурів.....	31
6	Введення в експлуатацію	15	8.4.14	Настройка максимальної температури подавальної лінії для змішувального контура.....	31
6.1	Огляд можливостей настройки помічника зі встановлення.....	15	8.4.15	Зчитування статусу особливих режимів роботи.....	31
6.2	Виконання настройок для користувача.....	16	8.4.16	Налаштування характеристик регулювання за межами часових вікон.....	31
6.3	Настройка додаткових параметрів опалювальної установки.....	16	8.5	Конфігурація системи: Контур гарячої води.....	32
7	Управління	17	8.5.1	Настройка заданої температури накопичувача гарячої води (бажаної температури гарячої води).....	32
7.1	Огляд структури меню.....	18	8.5.2	Зчитування фактичної температури накопичувача гарячої води.....	32
7.2	Огляд рівня спеціаліста.....	20			

8.5.3	Зчитування статусу насоса заповнення накопичувача.....	32	9	Передача користувачеві	38
8.5.4	Зчитування статусу циркуляційного насоса	32	10	Виявлення та усунення несправностей	39
8.5.5	Визначення дня для виконання функції термічної дезінфекції.....	32	10.1	Повідомлення про помилки	39
8.5.6	Визначення часу для виконання функції термічної дезінфекції.....	32	10.2	Список помилок.....	40
8.5.7	Визначення температурного зсуву для вмісту накопичувача гарячої води	32	10.3	Повернення до заводської настройки	40
8.5.8	Визначення часу продовження роботи насоса заповнення накопичувача.....	33	11	Заміна вузлів	41
8.5.9	Активация паралельного наповнення (накопичувача гарячої води та змішувального контура)	33	11.1	Запис настройок на радіорегуляторі	41
8.5.10	Настройка виходу реле насоса заповнення накопичувача та циркуляційного насоса	33	11.2	Заміна радіоприймального блока	41
8.6	Конфігурація системи: Геліо	33	11.2.1	Демонтаж несправного радіоприймального блока	41
8.6.1	Зчитування значення датчика накопичувача SP2.....	33	11.2.2	Монтаж нового радіоприймального блока	41
8.6.2	Зчитування значення продуктивності геліосистеми	33	11.3	Заміна зовнішнього радіодатчика	42
8.6.3	Зчитування статусу геліонасоса.....	33	11.3.1	Демонтаж несправного зовнішнього радіодатчика	42
8.6.4	Зчитування значення датчика TD1	33	11.3.2	Активувати і встановити новий зовнішній радіодатчик	44
8.6.5	Зчитування значення датчика TD2.....	34	11.4	Заміна радіорегулятора.....	44
8.6.6	Зчитування статусу багатофункціонального реле	34	11.4.1	Демонтаж несправного радіорегулятора.....	44
8.6.7	Зчитування тривалості роботи геліонасоса	34	11.4.2	Монтаж нового радіорегулятора	45
8.6.8	Обнулення вимірної тривалості роботи геліонасоса	34	11.4.3	Радіоприймальний блок: Запуск навчання	45
8.6.9	Активация управління за різницею вмикання для геліонасоса	34	11.4.4	Радіорегулятор: Активування навчання	45
8.6.10	Визначення пріоритету наповнення накопичувачів гарячої води.....	34	11.4.5	Радіорегулятор: Відтворення записаних настройок	45
8.6.11	Настройка пропускної здатності геліоконтур.....	34	12	Гарантія та обслуговування клієнтів	46
8.6.12	Визначення настройки для багатофункціонального реле	34	12.1	Гарантія заводу-виробника для України	46
8.6.13	Активация підтримки від геліонасоса	34	12.2	Безкоштовна інформаційна телефонна лінія по Україні	46
8.6.14	Настройка захисної функції геліоконтур.....	35	13	Виведення з експлуатації	47
8.6.15	Визначення максимальної температури для геліонакопичувача	35	13.1	Виведення з експлуатації регулятора.....	47
8.6.16	Визначення значення різниці вмикання для геліонавантаження	35	13.2	Виведення зовнішнього радіодатчика з експлуатації.....	47
8.6.17	Визначення значення різниці вимкнення для геліонавантаження	35	13.3	Виведення радіоприймального блока з експлуатації.....	47
8.6.18	Визначення значення різниці вмикання для другого диференційного регулювання	35	13.4	Вторинна переробка та утилізація регулятора, радіоприймального блока та зовнішнього радіодатчика	48
8.6.19	Визначення значення різниці вимкнення для другого диференційного регулювання	36	13.4.1	Прилади.....	48
8.7	Конфігурація системи радіозв'язку	36	13.4.2	Упаковка	48
8.7.1	Перевірити радіозв'язок між регулятором та радіоприймальним блоком.....	36	13.4.3	Елементи живлення	48
8.7.2	Перевірити радіозв'язок між зовнішнім радіодатчиком та радіоприймальним блоком	36	14	Технічні характеристики	49
8.7.3	Введення в експлуатацію заміненого радіорегулятора (навчання)	36	14.1	Регулятор calorMATIC.....	49
8.8	Вибір модуля розширення для випробування датчика/приводу.....	36	14.2	Радіоприймальний блок	49
8.9	Активация функції сушки бетонної стяжки	36	14.3	Зовнішній радіодатчик.....	49
8.10	Зміна коду для рівня спеціаліста	37	15	Список термінології	50
8.11	Функції рівня користувача	37		Предметний покажчик	52

1 Вказівки до посібника зі встановлення

Наведені далі вказівки полегшують користування всією документацією. У поєднанні з цим посібником зі встановлення діє також і інша документація.

Ми не несемо відповідальності за збитки, спричинені недотриманням вимог, наведених у цих посібниках.

1.1 Дотримання вимог спільно діючої документації

- ▶ При встановленні calorMATIC обов'язково дотримуйтеся вимог всіх посібників зі встановлення частин та вузлів установки.

Ці посібники зі встановлення поставляються з відповідними частинами установки, а також - з додатковими вузлами.

- ▶ Крім того, дотримуйтеся вимог всіх посібників з експлуатації, що додаються до вузлів установки.

1.2 Зберігання документації

- ▶ Передайте цей посібник зі встановлення, а також - всю спільно діючу документацію та, за наявності, необхідні допоміжні матеріали користувачеві установки.

Користувач зберігає посібники та допоміжні матеріали таким чином, щоб за потреби вони були під рукою.

1.3 Використані символи

Нижче наводиться пояснення використаних в тексті символів. В цьому посібникові використовуються, крім того, знаки для ідентифікації факторів небезпеки (→ Гл. 2.1.1).



Символ корисної вказівки та інформації

- ▶ Символ необхідної дії

1.4 Сфера застосування посібника

Цей посібник зі встановлення діє виключно для приладів з наступними артикульними номерами:

Позначення типу	Артикульний номер	Країни
VRC 470f	0020108140	UA

Таб. 1.1 Позначення типу та артикульні номери

10-розрядний артикульний номер міститься в серійному номері Вашого приладу.

Серійний номер відображається при натисканні лівої функціональної клавіші в меню "Інформація/Серійний номер". Він знаходиться у другому рядку дисплею (→ посібник з експлуатації).

1.5 Маркування CE

Маркування CE документально підтверджує відповідність приладів згідно з оглядом типів основним вимогам наступних нормативів:

- Директива з електромагнітної сумісності (Директива 2004/108/EG Ради)
- Директива з низьковольтного обладнання (Директива 2006/95/EG Ради).
- Директива з радіопристроїв та телекомунікаційного обладнання (директива R&TTE 1999/5/EG)
- Директива з електромагнітної сумісності та проблем радіочастотного спектру ERM (директива ETSI EN 300220-2)

1.6 Список термінології

В списку термінології (→ Гл. 15) що наводиться в кінці цього посібника, містяться пояснення до спеціальних термінів.

2 Безпека

2.1 Вказівки з безпеки та застережні вказівки

- Під час встановлення calorMATiC дотримуйтеся основних вказівок з безпеки та застережних вказівок, перед якими, за необхідності, наводиться опис дії.

2.1.1 Класифікація попереджувальних вказівок


Застережні вказівки разом з попереджувальними знаками та сигнальними словами класифікуються відповідно до ступеня можливої небезпеки:

Попереджувальний знак	Сигнальне слово	Пояснення
	Небезпека!	Безпосередня небезпека для життя або небезпека тяжкого травмування
	Небезпека!	Небезпека для життя внаслідок ураження електричним струмом
	Попередження!	Небезпека легкого травмування
	Обережно!	Імовірність матеріальних збитків або завдання шкоди навколишньому середовищу

Таб. 2.1 Значення попереджувальних знаків та сигнальних слів

2.1.2 Структура попереджувальних вказівок

Застережні вказівки позначені верхньою і нижньою розділовими лініями. Вони побудовані за наступним основним принципом:

	Сигнальне слово!
	Тип та джерело небезпеки!
	Пояснення до типу та джерела небезпеки. ► Заходи із запобігання небезпеці.

2.2 Використання за призначенням

Регулятори Vaillant calorMATiC виготовлені за останнім словом техніки з урахуванням загально визнаних правил техніки безпеки. Проте, при неналежному використанні або використанні не за призначенням можуть виникнути небезпеки для життя й здоров'я користувача або третіх осіб і/або завдання шкоди приладам та іншим майновим цінностям.

Регулятор Vaillant calorMATiC здійснює регулювання опалювальної установки у залежності від погоди та тривалості. Регулятор підключається до опалювального приладу Vaillant за допомогою інтерфейсу шини eBUS.

Регулятор може також регулювати приготування гарячої води підключеним накопичувачем гарячої води з функцією циркуляції або без неї.

Регулятор можна виймати зі стінного тримача лише на короткий час, наприклад, для настройки, а решту часу він повинен постійно працювати в поєднанні зі стінним тримачем.

Допускається експлуатація з наступними вузлами та принадлежностями:

- накопичувач гарячої води (звичайний)
- шаровий накопичувач Vaillant actoSTOR VIH RL
- циркуляційний насос для гарячого водопостачання
- другий опалювальний контур
- Геліоустановка
- пристрій дистанційного управління

Інше використання, або таке, що виходить за ці межі використання приладу, вважається використанням не за призначенням. Використанням не за призначенням є також безпосередньо комерційне або промислове використання. За ушкодження, що виникли внаслідок використання не за призначенням, виробник/постачальник відповідальності не несе. Вся відповідальність лежить тільки на користувачеві.

До використання за призначенням також відноситься дотримання:

- посібника з експлуатації та посібника зі встановлення
- всієї додаткової спільно діючої документації
- умов догляду та технічного обслуговування.

Будь-яке неналежне використання заборонено!

2.3 Основні вказівки з безпеки

Встановлення приладу повинне виконуватися кваліфікованим спеціалістом, відповідальним за дотримання існуючих приписів, правил та нормативів.

- Ретельно ознайомтеся з посібником зі встановлення.
- Виконуйте лише дії, описані в цьому посібнику зі встановлення.
- Під час встановлення дотримуйтеся наступних вказівок з безпеки та приписів.

Захист від легіонел

Для захисту від інфікування збудниками захворювань легіонелами регулятор оснащено функцією термічної дезінфекції. При

активованій функції вода у накопичувачі гарячої води нагрівається протягом принаймні години до температури понад 60°C.

- Під час встановлення регулятора настройте функцію термічної дезінфекції.
- Поясніть користувачеві принцип дії термічної дезінфекції.

Запобігання небезпеці ошпарювання

На точках відбору гарячої води при температурі понад 60°C існує небезпека ошпарювання. Малі діти та люди похилого віку можуть отримати ушкодження також при менших температурах.

- Виберіть доцільну задану температуру.
- Поясніть користувачеві небезпеку ошпарювання при ввімкненій функції термічної дезінфекції.

Захист регулятора від пошкоджень

- Встановлюйте регулятор лише в сухих приміщеннях.

Запобігання збоям в роботі

- Переконайтеся, що опалювальна установка знаходиться в технічно бездоганному стані.
- Переконайтеся в тому, що жоден із захисних або контрольних пристроїв не видалений, не ввімкнений в обхід та не відімкнений.
- Негайно усуньте несправності та пошкодження, що знижують безпеку.
- Поясніть користувачеві, що регулятор не можна закривати меблями, гардинами чи іншими предметами.
- При активованому регулюванні за температурою приміщення поясніть користувачеві, що в приміщенні, де встановлено регулятор, всі крани радіаторів опалення повинні бути повністю відкритими.

2.4 Вимоги до проводів

- Для провідного монтажу використовуйте стандартні проводи.

Мінімальний поперечний переріз проводів:

- Провід підключення 230 В (кабель підключення насосів або змішувача): 1,5 мм²
- Низьковольтні проводи (проводи датчиків або шин): 0,75 мм²

Максимальні довжини проводів:

- Проводи датчиків: 50 м
- Проводи шин: 300 м
- Прокладайте проводи підключення 230 В та проводи датчиків і шин окремо, якщо вони йдуть поряд на відрізок понад 10 м.
- Закріпіть проводи підключення за допомогою розвантажувальних затискачів у конструкції стіни.
- Не використовуйте вільні клеми приладу як опорні клеми для іншої електропроводки.
- Встановлюйте регулятор лише в сухих приміщеннях.

2.5 Нормативи, закони та стандарти

Нормы и правила

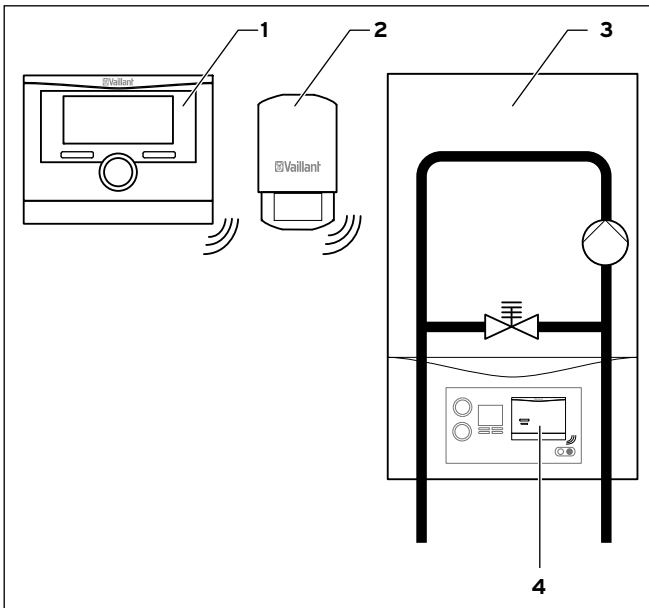
При выборе места установки, проектировании, монтаже, эксплуатации, проведении инспекции, технического обслуживания и ремонта прибора следует соблюдать государственные и местные нормы и правила, а также дополнительные распоряжения, предписания и т.п. соответствующих ведомств касательно газоснабжения, дымоотведения, водоснабжения, канализации, электроснабжения, пожарной безопасности и т.д. – в зависимости от типа прибора.

3 Опис системи

3.1 Конструкція системи

Регулятор calorMATIC здійснює регулювання опалювальної установки Vaillant та системи приготування гарячої води. Ви можете встановити регулятор на стіні за допомогою стінного тримача.

Радіоприймальний блок можна встановити за допомогою настінної підставки на стіну або без настінної підставки в гніздо для регулятора опалювальної установки Vaillant.



Мал. 3.1 Схема системи

- 1 Регулятор calorMATIC VRC 470f
- 2 Зовнішній радіодатчик VR 21 (DCF77)
- 3 Опалювальний прилад
- 4 Радіоприймальний блок

3.2 Принцип роботи

Опалювальна установка

calorMATIC VRC 470f є залежним від погодних умов регулятором з окремим датчиком. Встановлений зовні датчик VR 21 вимірює зовнішню температуру і повідомляє її регулятору. Регулятор здійснює регулювання у залежності від зовнішньої температури та температури подавальної лінії опалення. При більш низькій зовнішній температурі регулятор підвищує температуру подавальної лінії, а при більш високій зовнішній температурі - знову знижує її. Таким чином регулятор вловлює коливання зовнішньої температури, завдяки чому температура приміщення залишається на постійному попередньо налаштованому значенні.

На приготування гарячої води залежність від погоди не впливає.

Регулятор живиться струмом від елементів живлення.

Обмін даними між регулятором та радіоприймальним блоком здійснюється за допомогою радіозв'язку. Обмін даними між радіоприймальним блоком та опалювальним приладом, а також електричне живлення радіоприймального блока здійснюється через інтерфейс шини eBUS.

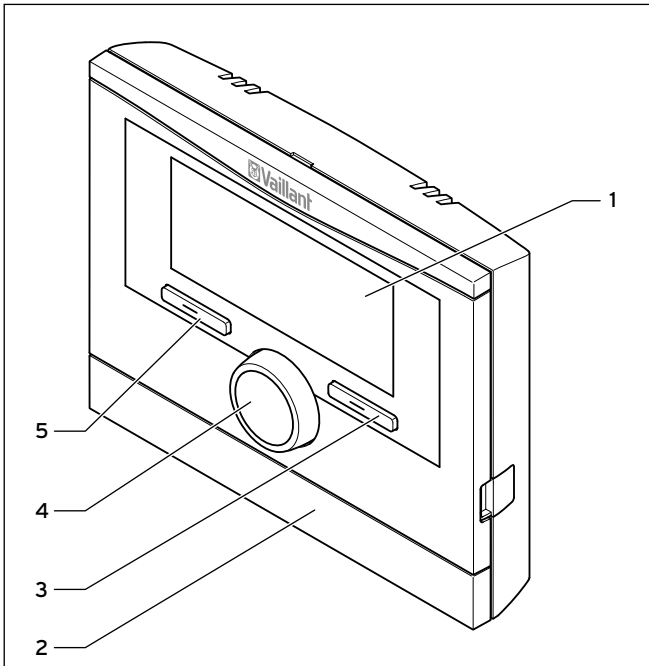
Ви можете оснастити регулятор для дистанційної діагностики та дистанційної настройки комунікаційною Інтернет-системою Vaillant vnetDIALOG.

Приготування гарячої води

За допомогою calorMATIC VRC 470f можна визначити температуру та час приготування гарячої води. Опалювальний прилад нагріває воду у накопичувачі гарячої води до попередньо заданої температури. Час, коли у накопичувачі повинна бути готова до використання гаряча вода, можна задавати за допомогою часових вікон.

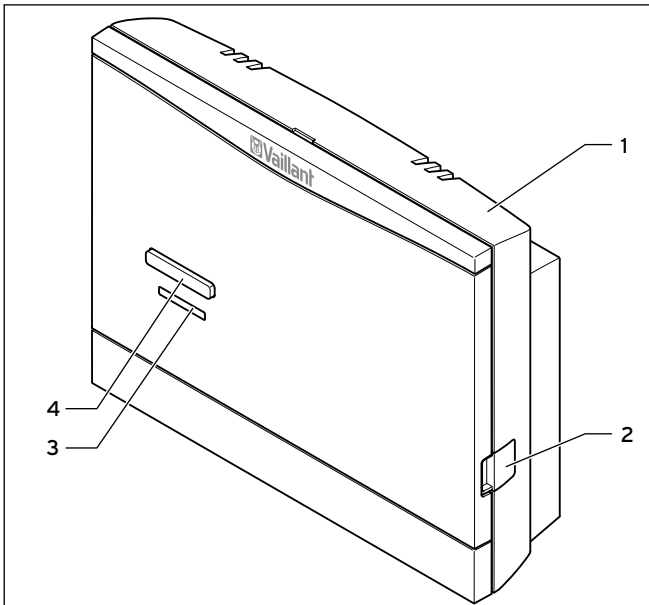
Якщо в опалювальну установку встановлено циркуляційний насос, то так само можна задати часові вікна для циркуляції гарячої води.

3.3 Конструкція приладу



Мал. 3.2 Вигляд спереду радіорегулятора calorMATIC

- 1 Дисплей
- 2 Накладка настінної підставки
- 3 Права функціональна клавіша "Режим роботи" (програмована функція)
- 4 Поворотна ручка (без функції натискання)
- 5 Ліва функціональна клавіша "Меню" (програмована функція)

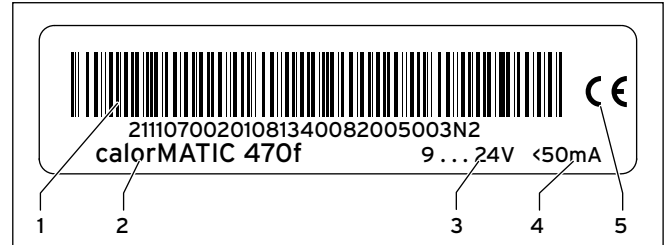


Мал. 3.3 Вигляд спереду радіоприймального блока

- 1 Настінна підставка
- 2 Діагностичне гніздо для спеціаліста
- 3 Світлодіод
- 4 Кнопка навчання

3.4 Паспортна табличка

Паспортна табличка знаходиться на задній стороні корпусу регулятора.



Мал. 3.4 паспортна табличка (приклад)

- 1 код EAN
- 2 позначення приладу
- 3 робоча напруга
- 4 споживання струму
- 5 маркування CE

3.5 Приналежності



Якщо регулятор комплектується принадлежностями, обов'язково слід дотримуватися вимог всіх відповідних посібників зі встановлення.

Для розширення регулятора можна використовувати наступні принадлежності:

Багатофункціональний модуль VR 40

За допомогою багатофункціонального модуля VR 40 регулятор може здійснювати управління циркуляційним насосом.

Змішувальний модуль VR 61/2

Змішувальний модуль VR 61/2 розширює регулятор до двоконтурного регулятора.

Геліомодуль VR 68/2

За допомогою геліомодуля VR 68/2 регулятор може здійснювати управління геліоустановкою.

Пристрій дистанційного управління VR 81/2

При виникненні потреби децентралізованого регулювання другого опалювального контуру можна використати пристрій дистанційного управління VR 81/2. За допомогою пристрою дистанційного управління VR 81/2 можна налаштувати параметр "задана температура приміщення".

Крім того, регулятор виводить у вигляді символів службові повідомлення та повідомлення про несправності.

Обмін даними відбувається через шину eBUS.

4 Монтаж

На власний розсуд Ви можете встановити радіоприймальний блок в опалювальний прилад або окремо на стіні в житловій зоні. При встановленні на стіну радіоприймальний блок з'єднується з опалювальним приладом за допомогою двожильного проводу шини eBUS.

Ви можете встановити регулятор в житловому приміщенні на стіні.

4.1 Перевірка обсягу поставки

Кількість	Деталь
1	Регулятор calorMATIC VRC 470f
1	Радіоприймальний блок
1	Зовнішній радіодатчик VR 21
1	Настінна підставка для радіоприймального блока
1	Стінний тримач для calorMATIC
2	кріпильний матеріал (2 гвинти і 2 дюбелі)
1	Комплект елементів живлення (4 x AA)
1	3-полюсна штекерна планка
1	Посібник з експлуатації
1	Посібник зі встановлення

Таб. 4.1 Комплект поставки

4.2 Вимоги до місця встановлення

4.2.1 Радіоприймальний блок

- Встановіть радіоприймальний блок в опалювальний прилад.
- Коли при встановленні в опалювальний прилад стійкий радіозв'язок не забезпечується, встановіть радіоприймальний блок в підходящому місці на стіні.

4.2.2 Регулятор

- Встановіть регулятор таким чином, щоб забезпечити безпешкодне визначення температури приміщення; наприклад, на внутрішній стіні головного житлового приміщення приблизно на висоті 1,5 м.
- При активованому регулюванні за температурою приміщення поясніть користувачеві, що в приміщенні, де встановлено регулятор, всі крани радіаторів опалення повинні бути повністю відкритими.

4.2.3 Зовнішній радіодатчик

Місце встановлення зовнішнього радіодатчика повинне відповідати наступним вимогам:

- відсутність явно вираженого захисту від вітру
 - відсутність особливо сильних протягів
 - відсутність прямого сонячного опромінення
 - відсутність впливу джерел тепла
 - північний або північно-західний фасад
 - гарний доступ для зручного очищення елемента сонячної батареї
 - недалеко від радіоприймального блока
- Під час введення в експлуатацію перевірте, чи забезпечується радіозв'язок між зовнішнім радіодатчиком та радіоприймальним блоком.
- Якщо радіозв'язок порушується електричними приладами або будівлею, виберіть для зовнішнього радіодатчика інше місце встановлення.

4.3 Встановлення радіоприймального блока в опалювальний прилад



Небезпека!

Небезпека для життя від підключень під напругою!

При виконанні робіт у розподільчій коробці опалювального приладу існує небезпека для життя внаслідок враження електричним струмом. На клеммах підключення до мережі навіть при вимкненому головному вимикачеві присутня напруга при тривалому навантаженні!

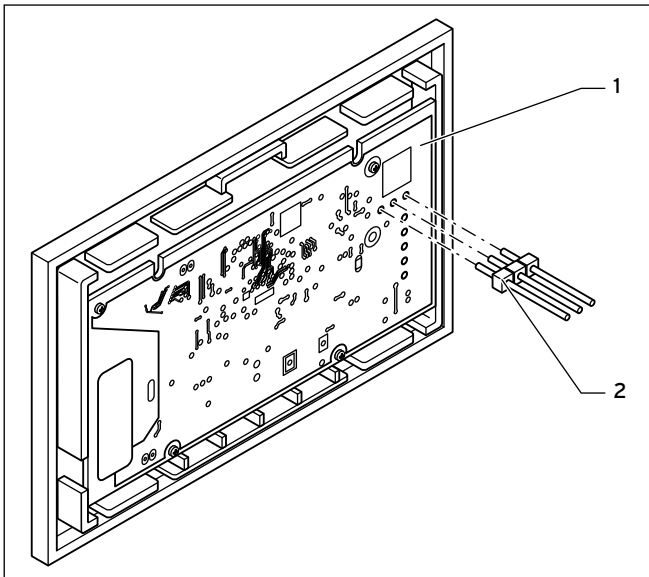
- Перед виконанням робіт в розподільчій коробці опалювального приладу вимкніть головний вимикач.
- Від'єднайте опалювальний прилад від мережі, вийнявши штекер або відключивши опалювальний прилад за допомогою розділювального пристрою з розкриттям контактів не менше 3 мм (наприклад, запобіжники або перемикач потужності).
- Унеможливіть повторне ввімкнення живлення.
- Відкривайте розподільчу коробку лише тоді, коли опалювальний прилад знаходиться в знеструмленому стані.



При встановленні радіоприймального блока в розподільчу коробку опалювального приладу дотримуйтеся вказівок зі встановлення регулятора, що містяться у посібнику зі встановлення опалювального приладу.

Встановіть радіоприймальний блок на опалювальний прилад наступним чином:

- Виведіть опалювальний прилад з експлуатації.
- Переконайтеся, що опалювальний прилад знеструмлений.
- За необхідності відкрийте передню накладку на опалювальному приладі.
- Обережно підважте накладку розподільчої коробки.
- Обережно підважте радіоприймальний блок з настінної підставки (→ Гл. 4.4.1).
- Визначте тип наявної розподільчої коробки.



Мал. 4.1 Підключити або зняти штекерну планку

Для **вертикально** розташованих штекерних підключень зі штирями:

- Якщо 3-полюсна штекерна планка (2) попередньо змонтована на платі (1) радіоприймального блока, зніміть штекерну планку.
- Обережно втисніть радіоприймальний блок у штекерне підключення розподільчої коробки.

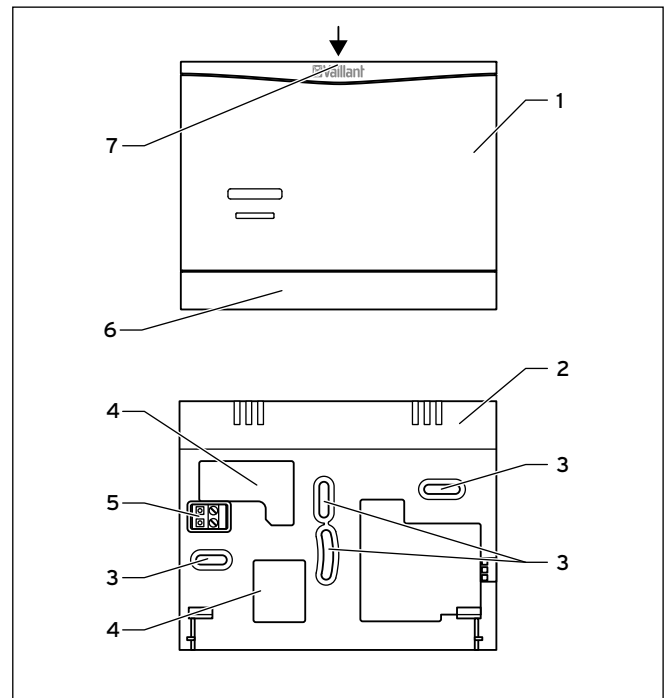
Для **горизонтально** розташованих штекерних підключень без штирів на розподільчій коробці:

- Якщо 3-полюсна штекерна планка (2) попередньо не змонтована, вставте 3-полюсну штекерну планку, якою комплектується регулятор, короткими кінцями в 3 горизонтальні отвори на платі (1) радіоприймального блока.
- Обережно втисніть радіоприймальний блок штекерною планкою у штекерне підключення розподільчої коробки.
- Встановіть, якщо ще не встановлений, зовнішній радіодатчик (→ Гл. 4.5).
- Увімкніть подачу живлення опалювального приладу.
- Увімкніть опалювальний прилад.
- За необхідності закрийте передню накладку опалювального приладу.

4.4 Монтаж радіоприймального блока на стіну



Настінний монтаж радіоприймального блока необхідний лише тоді, коли після введення в експлуатацію виникає необхідність в оптимізації положення радіоприймального блока для забезпечення радіозв'язку з регулятором та з зовнішнім радіодатчиком.



Мал. 4.2 Монтаж радіоприймального блока

- 1 Радіоприймальний блок
- 2 настінна підставка
- 3 кріпильні отвори
- 4 отвори для кабельного вводу
- 5 штекерна планка з клемми для проводу шини eBUS
- 6 накладка настінної підставки
- 7 проріз під викрутку

4.4.1 Зняття радіоприймального блока з настінної підставки

- Вставте викрутку в проріз (7) настінної підставки (2).
- Обережно підважте радіоприймальний блок (1) з настінної підставки (2).

4.4.2 Кріплення настінної підставки на стіні

- Позначте відповідне місце на стіні. При цьому враховуйте кабельний ввід для проводу шини eBUS.
- Просвердліть два отвори діаметром 6 мм відповідно до кріпильних отворів (3).
- Вставте дюбелі з комплекту поставки.
- Проведіть провід шини eBUS через один з кабельних ввідів (4).
- Закріпіть настінну підставку на стіні за допомогою шурупів, що входять до комплекту поставки.
- Підключіть провід шини eBUS до клем штекерної планки (→ Гл. 5).

4.4.3 Монтаж радіоприймального блока

- Обережно вставте радіоприймальний блок у настінну підставку. Переконайтеся, що штекерна планка (5) на настінній підставці ввійшла в спеціально передбачене штекерне підключення регулятора.
- Обережно втисніть радіоприймальний блок у настінну підставку, щоб фіксатори радіоприймального блока чутно замкнулися на бічних сторонах настінної підставки.

4.5 Монтаж зовнішнього радіодатчика



Обережно!

Небезпека матеріальних збитків внаслідок неправильного монтажу!

Неналежним чином виконаний монтаж може стати причиною пошкоджень приладу, наприклад, вологою.

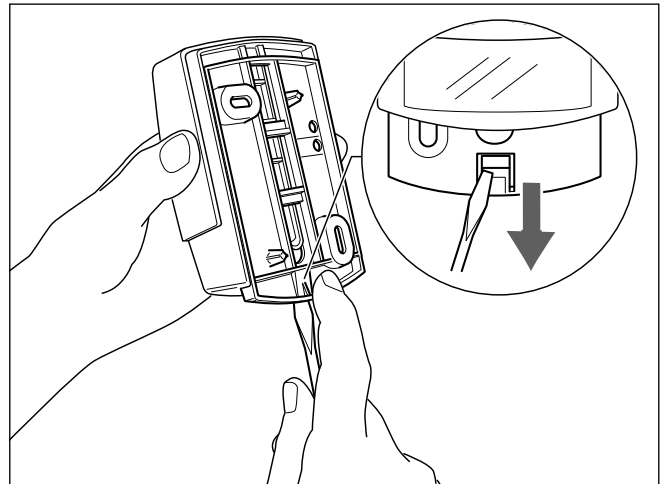
- Дотримуйтеся правильного монтажного положення зовнішнього радіодатчика.



Зовнішній радіодатчик живиться енергією від елемента сонячної батареї. Тому заміна елементів живлення не потрібна.



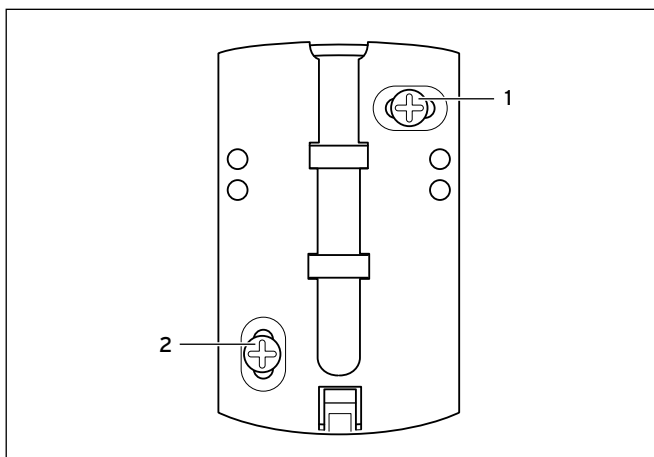
На зовнішній радіодатчик не повинні потрапляти прямі сонячні промені.



Мал. 4.3 Зняття стінного тримача

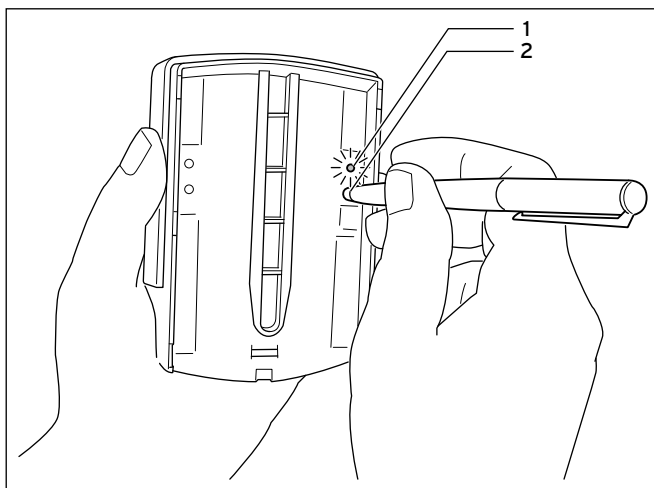
Дійте наступним чином:

- Позначте відповідне місце на стіні.
- Зніміть стінний тримач зовнішнього радіодатчика.



Мал. 4.4 Монтаж стінного тримача

- Просвердліть два отвори діаметром 6 мм відповідно до розташування кріпильних отворів.
- Вставте дюбелі з комплекту поставки.
- Закріпіть стінний тримач двома шурупами (1, 2) до стіни.



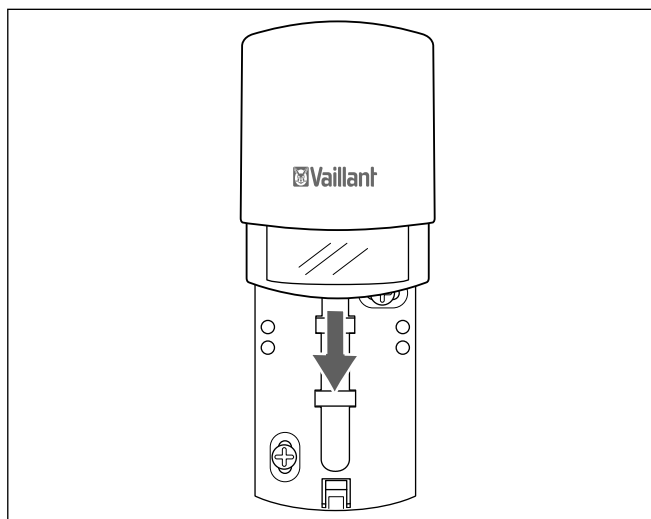
Мал. 4.5 Введення в експлуатацію зовнішнього радіодатчика

- 1 Світлодіод
- 2 Кнопка

- Активуйте зовнішній радіодатчик, натиснувши на червону кнопку, що знаходиться ззаду праворуч (2), наприклад, олівцем.
Зелений світлодіод (1) миготить приблизно 30 секунд.



В будь-якому разі введіть зовнішній радіодатчик в експлуатацію, інакше жодні значення (наприклад, зовнішньої температури) не будуть передаватися до радіоприймального блока.

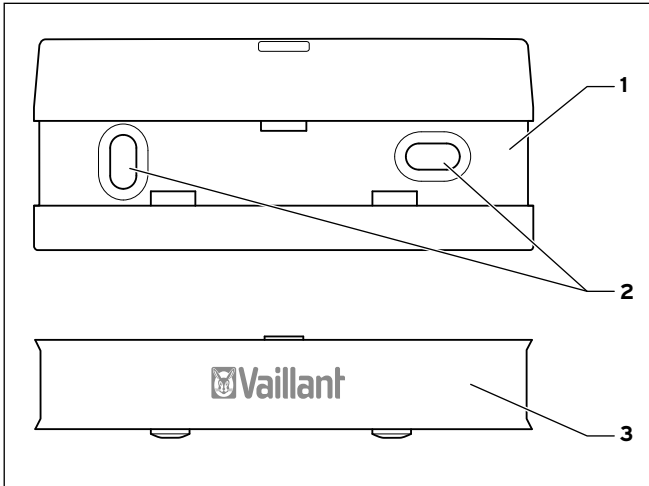


Мал. 4.6 Кріплення зовнішнього радіодатчика

- Насувайте зовнішній радіодатчик на стінний тримач, поки він не зафіксується.

4.6 Встановлення регулятора

- Перед монтажем на сіну перевірте наявність радіозв'язку між регулятором та радіоприймальним блоком (→ Гл. 8.7).
- Якщо радіозв'язок порушується електричними приладами або будівлею, виберіть для регулятора або радіоприймального блока інше місце встановлення.

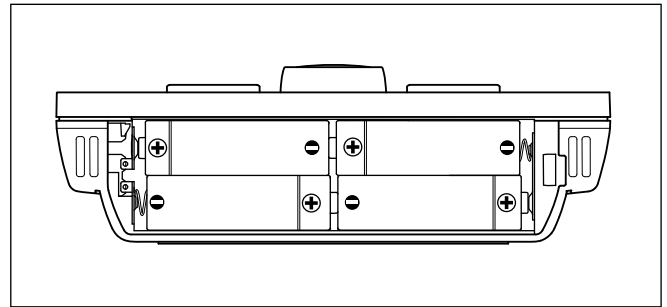


Мал. 4.7 Монтаж стінного тримача

- 1 Стінний тримач
- 2 Кріпильні отвори
- 3 Накладка стінного тримача

Дійте наступним чином:

- Зніміть стінний тримач із задньої сторони регулятора, потягнувши стінний тримач донизу.
- Зніміть накладку стінного тримача зі стінного тримача, зтягнувши пальцями накладку за верхній край.
- Позначте відповідне місце на стіні.
- Просвердліть два отвори діаметром 6 мм відповідно до розташування кріпильних отворів (2).
- Вставте дюбелі з комплекту поставки.
- Закріпіть стінний тримач (1) шурупами, що входять до комплекту поставки.
- Зачепіть обидва нижні гачки накладки стінного тримача (3) за отвори на стінному тримачі.
- Втисніть верхній край накладки стінного тримача в стінний тримач, щоб вона зафіксувалася.



Мал. 4.8 Полярність елементів живлення

- Відкрийте батарейний відсік на нижній стороні регулятора.
- Видаліть полімерну стрічку між елементами живлення та контактною поверхнею.



Дотримуйтеся правильної полярності елементів живлення (→ Мал. 4.8).

Елементи живлення працюють в залежності від інтенсивності використання близько 1 - 1,5 року.

- Закрийте батарейний відсік.
- Повісьте регулятор на стінний тримач.
- Встановивши регулятор на стінний тримач, натисніть його в напрямку донизу, щоб він зафіксувався з добре чутним клацанням.
- Перевірте якість радіозв'язку (→ Гл. 8.7).

5 Електромонтаж



Небезпека!

Небезпека для життя від підключень під напругою!

При виконанні робіт у розподільчій коробці опалювального приладу існує небезпека для життя внаслідок враження електричним струмом. На клеммах підключення до мережі навіть при вимкненому головному вимикачеві присутня напруга при тривалому навантаженні!

- Перед виконанням робіт в розподільчій коробці опалювального приладу вимкніть головний вимикач.
- Від'єднайте опалювальний прилад від мережі, вийнявши штекер або відключивши опалювальний прилад за допомогою розділювального пристрою з розкриттям контактів не менше 3 мм (наприклад, запобіжники або перемикач потужності).
- Унеможливіть повторне ввімкнення живлення.
- Відкривайте розподільчу коробку лише тоді, коли опалювальний прилад знаходиться в незручному стані.

Під час монтажу радіоприймального блока в опалювальний прилад встановлюється електричний зв'язок через контакт штекерної планки регулятора з відповідним штекерним підключенням в опалювальному приладі. Електромонтаж потрібен лише тоді, коли Ви встановили радіоприймальний блок на стіну.

Підключення встановленого на стіні радіоприймального блока



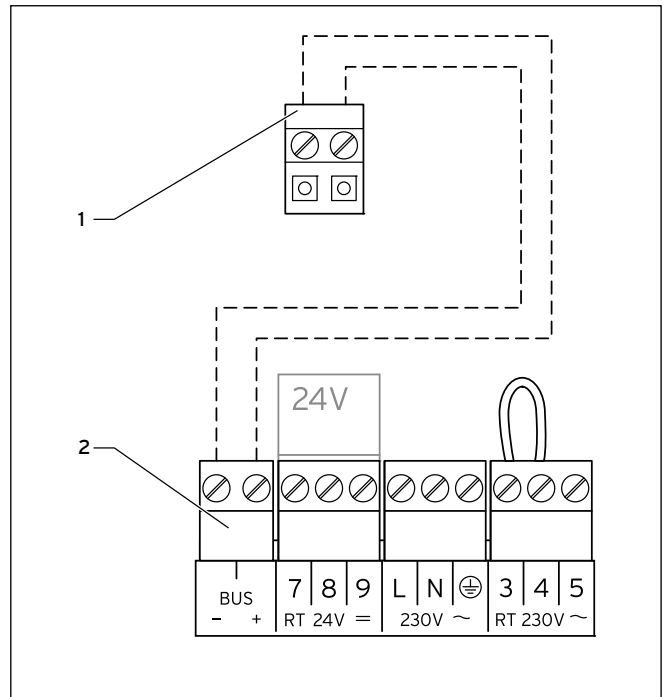
Обережно!

Збій в роботі внаслідок неналежного встановлення!

Якщо між клемми 3 та 4 плати розподільчої коробки не встановлена перемичка, то опалювальний прилад непрацездатний.

- При підключенні радіоприймального блока переконайтеся, що між клемми 3 та 4 встановлена перемичка.

- Вимкніть подачу живлення опалювального приладу.
- Унеможливіть повторне ввімкнення живлення опалювального приладу.



Мал. 5.1 Підключення радіоприймального блока

- 1 Штекерна планка в настінній підставці радіоприймального блока
- 2 Клемна колодка опалювального приладу



При підключенні проводу шини eBUS не потрібно дотримуватися полярності. Якщо Ви переплутаєте місцями обидва підключення, то це не вплине на обмін даними.

Підключіть радіоприймальний блок до опалювального приладу наступним чином:

- Підключіть провід шини eBUS до клем (1) штекерної планки на настінній підставці радіоприймального блока.
- Підключіть провід шини eBUS до клемної колодки опалювального приладу (2).

6 Введення в експлуатацію

При першому введенні регулятора в експлуатацію після електромонтажу або заміни автоматично запускається помічник зі встановлення. За допомогою помічника зі встановлення можна виконати найважливіші настройки опалювальної установки. Управління і структура меню описані в посібнику з експлуатації регулятора (→ посібник з експлуатації).

Всі настройки, виконані за допомогою помічника зі встановлення, можна в подальшому змінити через рівень управління "рівень спеціаліста".

Можливості зчитування і настройки рівня спеціаліста описані в (→ Гл. 7) та (→ Гл. 8).

6.1 Огляд можливостей настройки помічника зі встановлення

Настройка	Значення		Одиниця	Ширина кроку, вибір	Заводська настройка	Власна настройка
	мін.	макс.				
Мова	-	-	-	Вибір мов	Німецька	
Опал.контур НК1 ³⁾				контур пальника, неактивний	Контур котла	
Опал.контур 2 ³⁾				Зона, Контур змішувача, неактивно	Контур змішувача	
Вихід реле LP/ZP ³⁾				Насос зарядки, Циркуляц.насос, не підключений	не підключений	
Витрата в геліоконтурі ¹⁾	0,0	99,5	л/хв	0,5	17,5	
Багатофункц.реле ¹⁾				Регулювання різниці, 2-й накопичувач	Диф. регулювання	
Швидкий старт геліонасосу ¹⁾				викл, вкл	викл	
Захист геліоконтурі ¹⁾	викл,110	150	°C	1	130	
Країна монтажу ²⁾				Вибір країн	Німеччина	
Конфігурація дії режиму роботи ³⁾				КОНТУР 1, КОНТУР 2, КОНТУР 1 ТА КОНТУР 2	КОНТУР 1	
Гідравлічний розділювач ⁴⁾				вкл, викл	викл	
накопичувач				активно, неактивно	активно	

Таб. 6.1 Огляд можливостей настройки помічника зі встановлення

- 1) З'являється лише при підключеному геліомодулі VR 68/2.
- 2) З'являється лише при підключеній геліостанції VMS.
- 3) З'являється лише при підключеному змішувальному модулі VR 61/2.
- 4) З'являється лише при підключеному накопичувачі actoSTOR VIH RL.

6.2 Виконання налаштувань для користувача

Виконайте наступні налаштування через рівень управління для користувача:

- Якщо прийом DCF77 неможливий, налаштуйте дату і час.
- Змініть за необхідності заводські назви вузлів опалювальної установки.
- Встановіть режим роботи на функцію опалення. Від цього залежить режим роботи для приготування гарячої води - його не можна налаштувати окремо.
- Налаштуйте задану температуру приміщення ("Бажана денна темп.").
- Налаштуйте температуру зниження ("Бажана нічна темп.").
- Налаштуйте температуру гарячої води ("Бажана темп. гарячої води").
- Налаштуйте часове вікно для автоматичного режиму функції опалення.
- Налаштуйте часове вікно для приготування гарячої води.
- Налаштуйте за необхідності часове вікно для циркуляції.

6.3 Налаштування додаткових параметрів опалювальної установки

Додаткові параметри можна налаштувати через рівень управління "спеціаліст", (→ Гл. 7) та (→ Гл. 8).

7 Управління

Структура меню, концепція управління та приклад управління описані в посібнику з експлуатації регулятора (→ посібник з експлуатації).

Регулятор має два рівні управління, рівень користувача і рівень спеціаліста.

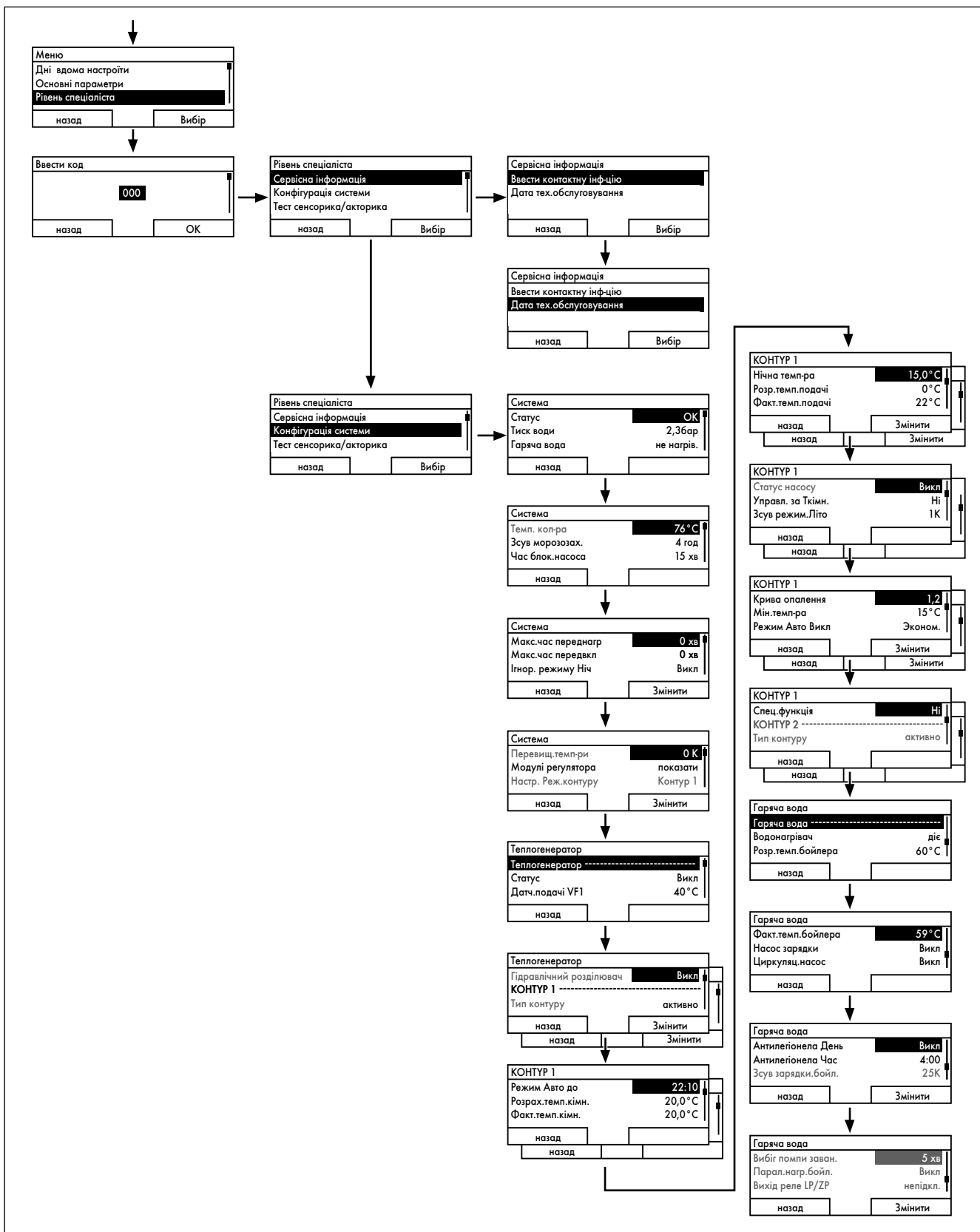
Можливості зчитування та настройки рівня користувача також описані в посібнику з експлуатації.

Нижче наводиться опис можливостей зчитування та настройки, доступних Вам через ліву функціональну клавішу "Меню" та пункт списку "Рівень спеціаліста".

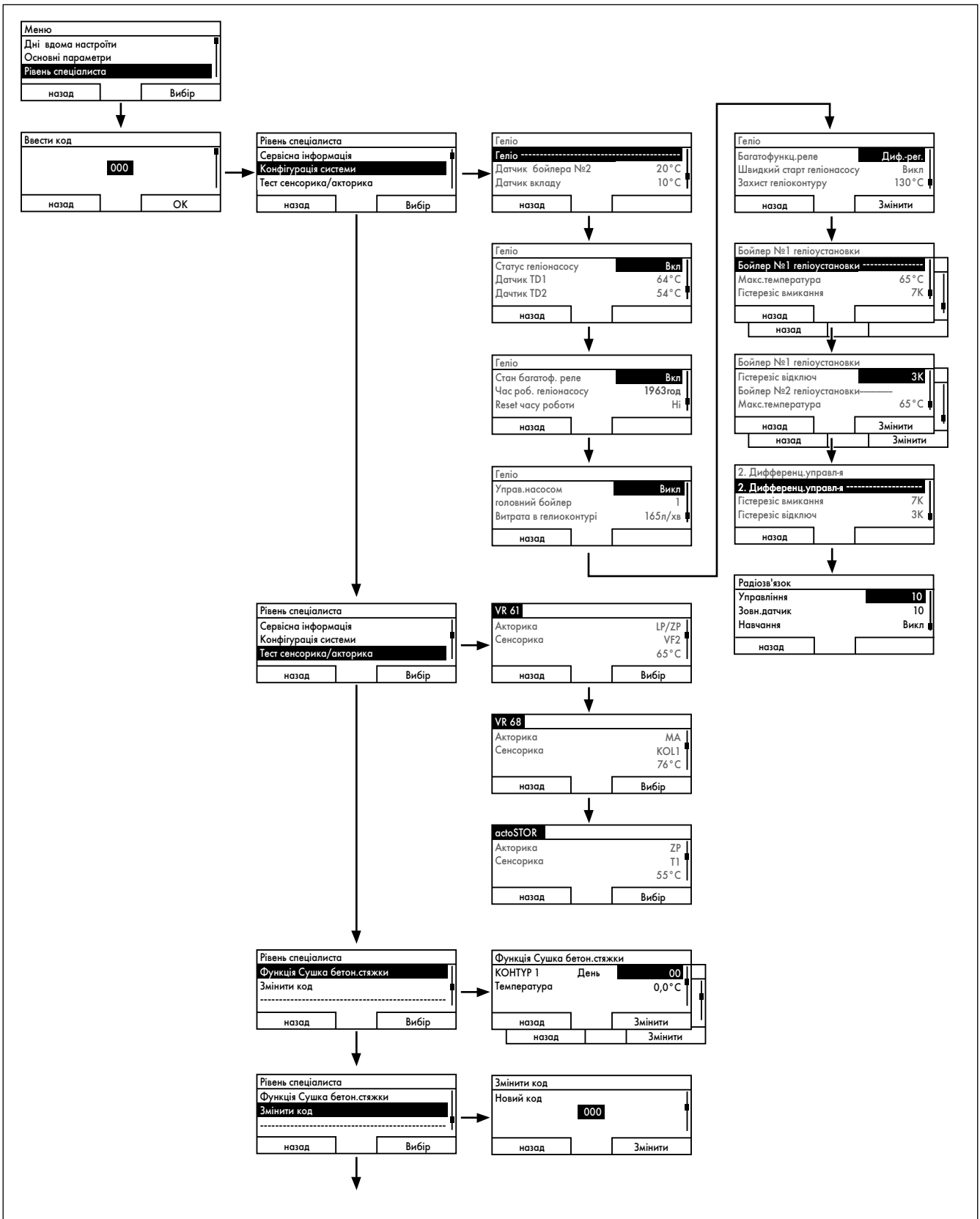


Декілька дисплеїв по черзі показують можливі додаткові опалювальні контури. Представлені сірим кольором пункти меню доступні лише при підключенні відповідного модуля розширення.

7.1 Огляд структури меню



Мал. 7.1 Структура меню рівня спеціаліста, частина 1



Мал. 7.2 Структура меню рівня спеціаліста, частина 2

7.2 Огляд рівня спеціаліста

Рівень вибору 1	Рівень вибору 2	Рівень вибору 3	Рівень настройки	Значення		Одиниця	Ширина кроку, вибір	Заводська настройка	Власна настройка
				мін.	макс.				
Рівень спеціаліста			ввести код	000	999	-	1	000	
	Сервісна інформація	Ввести контактну інформацію	Фірма	1	11	цифри	від А до Z, від 0 до 9, пробіл		
			телефон	1	12	числа	від 0 до 9, пробіли, дефіс		
		Дата тех. обслуговування	наступний сервіс			дата		01.01.11	
Конфігурація системи			Система						
			Статус	поточне значення*		-			
			Тиск води	поточне значення		бар			
			Гаряча вода	поточне значення		°C			
			Темп. кол-ра ¹⁾	поточне значення		°C			
			зсув морозозах.	0	12	г	1	4	
			Час блок.насоса	викл., 5	60	хв	1	15	
			макс.час переднагр	0	300	хв	10	0	
			макс.час передвкл	0	120	хв	10	0	
			Ігнор. режиму Ніч	викл., -25	10	°C	1	викл	
			Перевищ.тем-ри ²⁾	0	15	К		0	
			Модулі регулятора	показати				версія програмного забезпечення	
			Настр. Реж.контуру ²⁾					Контур 1, Контур 2, Конт.1 і 2	КОНТУР 1

Таб. 7.1 Огляд рівня спеціаліста

- 1) З'являється лише при підключеному геліомодулі VR 68/2.
 - 2) З'являється лише при підключеному змішувальному модулі VR 61/2.
 - 3) З'являється лише при підключеному змішувальному модулі VR 61/2 або геліомодулі VR 68/2.
 - 4) З'являється лише при підключеному накопичувачі actoSTOR VIH RL.
 - 5) З'являється лише при підключеному пристрої дистанційного управління VR 81/2.
 - 6) З'являється лише при відключеному змішувальному модулі VR 61/2.
 - 7) Це значення залежить від підключеного модуля розширення. Якщо жоден модуль розширення не підключений, то верхня межа може обмежуватися значеннями на опалювальному приладі.
 - 8) З'являється лише при підключеній геліостанції VMS.
- * За відсутності несправності присутній статус "ОК". За наявності несправності, тут з'являється повідомлення "Помилка" і тут можна зчитати повідомлення про помилку (→ Гл. 10.2).

Рівень вибору 1	Рівень вибору 2	Рівень вибору 3	Рівень настройки	Значення		Одиниця	Ширина кроку, вибір	Заводська настройка	Власна настройка		
				мін.	макс.						
Рівень спеціаліста	Конфігурація системи		Теплогенератор								
			Статус	поточне значення			викл, опалення, ГВП				
			Датч.подачі VF1	поточне значення							
			Гідравлічний розділювач ⁴⁾	поточне значення			вкл, викл	викл			
			КОНТУР 1								
			Тип контуру ²⁾	неактивно	активно		неактивно, активно	активно			
			Режим Авто до	поточне значення		г:хв					
			Розрах.темп.кімн. (денна темп-ра)	5	30	°C	0,5	20			
			Факт.темп.кімн. ⁵⁾ (темп.кімн.)	поточне значення		°C					
			Нічна темп-ра (нічна темп-ра)	5	30	°C	0,5	15			
			Розр.темп.подачі	поточне значення		°C					
			Факт.темп.подачі	поточне значення		°C					
			Статус насосу ²⁾	поточне значення			вкл, викл				
			Управл. за Ткімн.				ні, модул., термостат	ні			
			Зсув режим.Літо	-3	30	К	1	1			
			Крива опалення	0,20	4,0		0,05	1,2			
			Мін.темп-ра	15	90	°C	1	15			
			Режим Авто Викл				економ., нічна темп., зах. замор	економ.			
			Спец.функція	поточне значення				ні			

Таб. 7.1 Огляд рівня спеціаліста

- 1) З'являється лише при підключеному геліомодулі VR 68/2.
 - 2) З'являється лише при підключеному змішувальному модулі VR 61/2.
 - 3) З'являється лише при підключеному змішувальному модулі VR 61/2 або геліомодулі VR 68/2.
 - 4) З'являється лише при підключеному накопичувачі actoSTOR VIH RL.
 - 5) З'являється лише при підключеному пристрої дистанційного управління VR 81/2.
 - 6) З'являється лише при відключеному змішувальному модулі VR 61/2.
 - 7) Це значення залежить від підключеного модуля розширення. Якщо жоден модуль розширення не підключений, то верхня межа може обмежуватися значеннями на опалювальному приладі.
 - 8) З'являється лише при підключеній геліостанції VMS.
- * За відсутності несправності присутній статус "ОК". За наявності несправності, тут з'являється повідомлення "Помилка" і тут можна зчитати повідомлення про помилку (→ Гл. 10.2).

Рівень вибору 1	Рівень вибору 2	Рівень вибору 3	Рівень настройки	Значення		Одиниця	Ширина кроку, вибір	Заводська настройка	Власна настройка	
				мін.	макс.					
Рівень спеціаліста	Конфігурація системи		КОНТУР 2 ²⁾							
			Тип контуру	неактивно	активно			неактивно, активно, зона	активно	
			Режим Авто до	поточне значення		г:хв				
			Розрах.темп.кімн. (денна темп-ра)	5	30	°C	0,5	20		
			Факт.темп.кімн. (темп. кімн.)	поточне значення		°C				
			Нічна темп-ра (нічна темп-ра)	5	30	°C	0,5	15		
			Розр.темп.подачі	поточне значення		°C				
			Факт.темп.подачі	поточне значення		°C				
			Статус насосу	поточне значення				вкл, викл		
			Статус змішувача	поточне значення				відкриття, стаціонар, закрито		
			Управл. за Ткімн.					ні, модул., термостат	ні	
			Зсув режим.літо	-3	30	К	1	1		
			Крива опалення	0,20	4,0		0,05	1,2		
			Мін.темп-ра	15	90	°C	1	15		
			Макс. температура	15	90	°C	1	75		
			Режим Авто Викл					економ., нічна темп., зах. замор	зах. замор	
Спец.функція	поточне значення				ні, не вдома, я вдома, режим вечірка, нагр.бойл.	ні				

Таб. 7.1 Огляд рівня спеціаліста

- 1) З'являється лише при підключеному геліомодулі VR 68/2.
 - 2) З'являється лише при підключеному змішувальному модулі VR 61/2.
 - 3) З'являється лише при підключеному змішувальному модулі VR 61/2 або геліомодулі VR 68/2.
 - 4) З'являється лише при підключеному накопичувачі actoSTOR VIH RL.
 - 5) З'являється лише при підключеному пристрої дистанційного управління VR 81/2.
 - 6) З'являється лише при відключеному змішувальному модулі VR 61/2.
 - 7) Це значення залежить від підключеного модуля розширення. Якщо жоден модуль розширення не підключений, то верхня межа може обмежуватися значеннями на опалювальному приладі.
 - 8) З'являється лише при підключеній геліостанції VMS.
- * За відсутності несправності присутній статус "ОК". За наявності несправності, тут з'являється повідомлення "Помилка" і тут можна зчитати повідомлення про помилку (→ Гл. 10.2).

Рівень вибору 1	Рівень вибору 2	Рівень вибору 3	Рівень настройки	Значення		Одиниця	Ширина кроку, вибір	Заводська настройка	Власна настройка
				мін.	макс.				
Рівень спеціаліста	Конфігурація системи		Гаряча вода						
			Водонагрівач	неактивно	активно		активно, неактивно	активно	
			Розр.темп.бойлера	35 ⁷⁾	70	°C	1	60	
			Факт.темп.бойлера	поточне значення		°C			
			Насос зарядки	поточне значення			вкл, викл		
			Циркуляц.насос	поточне значення			вкл, викл		
			Антилегіонела день				пн, вт, ср, чт, пт, сб, нд, викл, пн-нд	викл	
			Антилегіонела час	0:00	23:50	г:хв	10 хв	4:00	
			Зсув зарядки.бойл. ³⁾	15	40	К	1	25	
			Вибіг помпи заван. ³⁾	0	10	хв	1	5	
			Парал.нагр.бойл. ²⁾	викл	вкл		викл, вкл	викл	
			Вихід реле LP/ZP ²⁾				не підключений, цирк.помп, помп. загр	не підключений	

Таб. 7.1 Огляд рівня спеціаліста

- 1) З'являється лише при підключеному геліомодулі VR 68/2.
 - 2) З'являється лише при підключеному змішувальному модулі VR 61/2.
 - 3) З'являється лише при підключеному змішувальному модулі VR 61/2 або геліомодулі VR 68/2.
 - 4) З'являється лише при підключеному накопичувачі actoSTOR VIH RL.
 - 5) З'являється лише при підключеному пристрої дистанційного управління VR 81/2.
 - 6) З'являється лише при відключеному змішувальному модулі VR 61/2.
 - 7) Це значення залежить від підключеного модуля розширення. Якщо жоден модуль розширення не підключений, то верхня межа може обмежуватися значеннями на опалювальному приладі.
 - 8) З'являється лише при підключеній геліостанції VMS.
- * За відсутності несправності присутній статус "ОК". За наявності несправності, тут з'являється повідомлення "Помилка" і тут можна зчитати повідомлення про помилку (→ Гл. 10.2).

Рівень вибору 1	Рівень вибору 2	Рівень вибору 3	Рівень настройки	Значення		Одиниця	Ширина кроку, вибір	Заводська настройка	Власна настройка			
				мін.	макс.							
Рівень спеціаліста	Конфігурація системи		Геліо ¹⁾									
			Датчик бойлера №2	поточне значення		°C						
			Датчик вкладу	поточне значення		°C						
			Статус геліонасосу	поточне значення			вкл, викл					
			Датчик TD1	поточне значення		°C						
			Датчик TD2	поточне значення		°C						
			Стан багатоф. реле	поточне значення			вкл, викл					
			Час роб. геліонасосу	поточне значення		г						
			Reset часу роботи	ні	так		ні, так	ні				
			Управ.насосом	поточне значення			вкл, викл	викл				
			головний бойлер	1	2		1, 2	1				
			Витрата в геліоконтурі	0,0	99,0	л/хв	0,5	3,5				
			Багатофункц.реле				диф.-рег., бойл2	диф.-рег.				
			Швидкий старт геліонасосу	вкл	викл		вкл, викл	викл				
			Захист геліоконтурі	викл,110	150	°C	1	130				
			VMS ⁸⁾									
			Країна монтажу				Вибір країн	Німеччина				
			бойлер №1 геліоустановки ¹⁾									
			Макс.температура	20	90	°C	1	65				
			Гістерезіс вмикання	2	25	K	1	7				
Гістерезіс відключ	1	20	K	1	3							

Таб. 7.1 Огляд рівня спеціаліста

- 1) З'являється лише при підключеному геліомодулі VR 68/2.
 - 2) З'являється лише при підключеному змішувальному модулі VR 61/2.
 - 3) З'являється лише при підключеному змішувальному модулі VR 61/2 або геліомодулі VR 68/2.
 - 4) З'являється лише при підключеному накопичувачі actoSTOR VIH RL.
 - 5) З'являється лише при підключеному пристрої дистанційного управління VR 81/2.
 - 6) З'являється лише при відключеному змішувальному модулі VR 61/2.
 - 7) Це значення залежить від підключеного модуля розширення. Якщо жоден модуль розширення не підключений, то верхня межа може обмежуватися значеннями на опалювальному приладі.
 - 8) З'являється лише при підключеній геліостанції VMS.
- * За відсутності несправності присутній статус "ОК". За наявності несправності, тут з'являється повідомлення "Помилка" і тут можна зчитати повідомлення про помилку (→ Гл. 10.2).

Рівень вибору 1	Рівень вибору 2	Рівень вибору 3	Рівень настройки	Значення		Одиниця	Ширина кроку, вибір	Заводська настройка	Власна настройка		
				мін.	макс.						
Рівень спеціаліста	Конфігурація системи		Геліо накопичувач 2 ¹⁾								
			Макс.температура	20	90	°C	1	65			
			Гістерезіс вмикання	2	25	K	1	7			
			Гістерезіс відключ	1	20	K	1	3			
			2. Дифференц. управл-я								
			Гістерезіс вмикання	2	25	K	1	7			
			Гістерезіс відключ	1	20	K	1	3			
			Радіозв'язок								
			Управління	0	10		1				
			Зовн.датчик	0	10		1				
			Навчання	вкл	викл		вкл, викл	викл			

Таб. 7.1 Огляд рівня спеціаліста

- 1) З'являється лише при підключеному геліомодулі VR 68/2.
 - 2) З'являється лише при підключеному змішувальному модулі VR 61/2.
 - 3) З'являється лише при підключеному змішувальному модулі VR 61/2 або геліомодулі VR 68/2.
 - 4) З'являється лише при підключеному накопичувачі actoSTOR VIH RL.
 - 5) З'являється лише при підключеному пристрої дистанційного управління VR 81/2.
 - 6) З'являється лише при відключеному змішувальному модулі VR 61/2.
 - 7) Це значення залежить від підключеного модуля розширення. Якщо жоден модуль розширення не підключений, то верхня межа може обмежуватися значеннями на опалювальному приладі.
 - 8) З'являється лише при підключеній геліостанції VMS.
- * За відсутності несправності присутній статус "ОК". За наявності несправності, тут з'являється повідомлення "Помилка" і тут можна зчитати повідомлення про помилку (→ Гл. 10.2).

Рівень вибору 1	Рівень вибору 2	Рівень вибору 3	Рівень настройки	Значення		Одиниця	Ширина кроку, вибір	Заводська настройка	Власна настройка
				мін.	макс.				
	Тест сенсорики/акторики		вибір модуля	-	-	-	підключені модулі розширення		
			VR 61 ²⁾						
			Акторика			-	LP/ZP, НК1-Р, НК2 Відкр., НК2 Закр., НК2-Р		
			Сенсорика				VF2	VF2	
			VR 68 ¹⁾						
			Акторика	-	-	-	МА, КОЛ1-Р, LEG-Р		
			Сенсорика				КОЛ1, SP1, SP2, Вклад, TD1, TD2		
			actoSTOR ⁴⁾						
			Акторика	-	-	-	ZP, P1, P2, AL		
			Сенсорика				T1, T2, T3, T4, анод		
Рівень спеціаліста	Функція Сушка бетон. стяжки		КОНТУР 1 День ⁶⁾	00	29	день	1	00	
			Температура ⁶⁾	пот. значення	45	°C			
			КОНТУР 2 День ²⁾	00	29	день	1	00	
			Температура	пот. значення	45	°C			
	Змінити код		Новий код	000	999		1	000	

Таб. 7.1 Огляд рівня спеціаліста

- 1) З'являється лише при підключеному геліомодулі VR 68/2.
 - 2) З'являється лише при підключеному змішувальному модулі VR 61/2.
 - 3) З'являється лише при підключеному змішувальному модулі VR 61/2 або геліомодулі VR 68/2.
 - 4) З'являється лише при підключеному накопичувачі actoSTOR VIH RL.
 - 5) З'являється лише при підключеному пристрої дистанційного управління VR 81/2.
 - 6) З'являється лише при відключеному змішувальному модулі VR 61/2.
 - 7) Це значення залежить від підключеного модуля розширення. Якщо жоден модуль розширення не підключений, то верхня межа може обмежуватися значеннями на опалювальному приладі.
 - 8) З'являється лише при підключеній геліостанції VMS.
- * За відсутності несправності присутній статус "ОК". За наявності несправності, тут з'являється повідомлення "Помилка" і тут можна зчитати повідомлення про помилку (→ Гл. 10.2).

8 Опис роботи

Пункт списку "Рівень спеціаліста" на рівні вибору 1 структури меню має п'ять підпунктів з додатковими рівнями вибору:

- Сервісна інформація
- Конфігурація системи
- тест сенсорики/акторика
- Функція сушка бетон.стяжки
- Змінити код

Тут також зібрані функції з можливостями зчитування та функції з можливостями настройки.

Список другого рівня вибору "Конфігурація системи" розділяється за вузлами опалювальної установки:

- Система
- Теплогенератор
- КОНТУР 1
- Контур гарячої води
- Радіозв'язок

Якщо підключений модуль розширення VR 61/2, додатково:

- КОНТУР 2

Якщо підключений модуль розширення VR 68/2, додатково:

- Геліо
- Бойлер №1 геліоустановки
- Бойлер №2 геліоустановки
- 2.диференц.управл-я

8.1 Сервісна інформація

8.1.1 Ввести контактну інф-цію

Меню → Рівень спеціаліста → Сервісна інформація → Ввести контактну інф-цію

Ви можете ввести свою контактну інформацію (назву компанії та телефон) на регуляторі. При досягненні дати призначеного наступного технічного обслуговування користувач може викликати дані на дисплей регулятора.

Вам необхідно пройти кожен розряд назви компанії та телефонного номера і окремо настроїти їх.

8.1.2 Введення дати технічного обслуговування

Меню → Рівень спеціаліста → Сервісна інформація → Дата тех.обслуговування

Ви можете зберегти у регуляторі дату (день, місяць, рік) наступного регулярного технічного обслуговування.

При досягненні дати призначеного наступного технічного обслуговування в базовій індикації регулятора з'являється повідомлення "Сервіс".

Якщо в опалювальному приладі задана дата технічного обслуговування, то при досягненні цієї дати на опалювальній установці з'являється повідомлення "Сервіс теплогенератора".

Повідомлення вимикається, коли:

- дата припадає на майбутнє.
- настроєна початкова дата 01.01.2011.

8.2 Конфігурація системи: Система

8.2.1 Зчитування статусу системи

Меню → Рівень спеціаліста → Конфігурація системи [Система ----] → Статус

За допомогою цієї функції можна зчитувати статус опалювальної установки. При відсутності несправності з'являється повідомлення "ОК". При наявності несправності з'являється статус "Помилка". При натисканні правої функціональної клавіші відображається список повідомлень про помилку. Повідомлення про помилку описані в (→ Гл. 10.2).

8.2.2 Зчитування тиску води для опалювальної установки

Меню → Рівень спеціаліста → Конфігурація системи [Система ----] → Тиск води

За допомогою цієї функції можна зчитувати значення тиску води для опалювальної установки, якщо опалювальний прилад надає цю інформацію.

8.2.3 Зчитування статусу приготування гарячої води

Меню → Рівень спеціаліста → Конфігурація системи [Система ----] → Гаряча вода

За допомогою цієї функції можна зчитувати статус приготування гарячої води (нагрів, не нагрів).

8.2.4 Зчитування температури колектора

Лише при підключеному VR 68/2

Меню → Рівень спеціаліста → Конфігурація системи [Система ----] → Темп. кол-ра

За допомогою цієї функції можна зчитувати поточну температуру на датчику колектора.

8.2.5 Налаштування часу затримки захисту від замерзання

Меню → Рівень спеціаліста → Конфігурація системи [Система ----] → Зсув морозозах.

За допомогою цієї функції можна затримувати активацію функції захисту від замерзання шляхом налаштування часу затримки.

Функція захисту від замерзання забезпечує в режимах роботи "викл" та "економ." (за межами настроєного часового вікна) захист від замерзання в опалювальній установці для всіх підключених опалювальних контурів.

При зниженні зовнішньої температури нижче 3 °C відбувається встановлення заданої температури приміщення на настроєну температуру зниження. Вмикається циркуляційний опалювальний насос.

Якщо виміряна температура приміщення є нижчою від настроєної температури зниження, то також активується захист від замерзання (незалежно від виміряної зовнішньої температури).

Якщо Ви настроїли час затримки, то функція захисту від замерзання в цей часовий проміжок пригнічується.

Ця функція діє лише тоді, коли вибрана функція "Режим авто викл" або налаштування "економ."

8.2.6 Налаштування часу блокування насоса

Меню → Рівень спеціаліста → Конфігурація системи [Система ----] → Час блокув. насоса

Для збереження енергії можна налаштувати час блокування насоса, протягом якого циркуляційний опалювальний насос вимкнений.

Регулятор перевіряє на кожному опалювальному контурі перевищення виміряною температурою подавальної лінії на 2 K розрахункове задане значення. Якщо цей стан зберігається протягом 15 хвилин, то насос відповідного опалювального контура відмикається на настроєний час блокування. Змішувач залишається у своєму поточному положенні.

Налаштування часу блокування за необхідності скорочується в залежності від зовнішньої температури.

Приклад:

Налаштування часу блокування = 60 хвилин

Зовнішня температура 20 °C = час блокування 60 хв.

Зовнішня температура 3 °C = час блокування 5 хв.

8.2.7 Налаштування максимального часу попереднього підігріву

Меню → Рівень спеціаліста → Конфігурація системи [Система ----] → Макс. час переднагр

За допомогою цієї функції можна запустити функцію опалення для опалювальних контурів на визначений період часу перед першим часовим вікном дня з метою досягнення заданої температури це до початку першого часового вікна.

Початок підігріву визначається у залежності від зовнішньої температури (ЗТ):

$ZT \leq -20 \text{ } ^\circ\text{C}$: настроєна тривалість попереднього підігріву

$ZT \geq +20 \text{ } ^\circ\text{C}$: без часу попереднього підігріву

Між цими обома значеннями відбувається лінійний розрахунок тривалості часу попереднього підігріву.

8.2.8 Налаштування максимального часу випередження вимикання опалення

Меню → Рівень спеціаліста → Конфігурація системи [Система ----] → Макс. час передвкл

Ви можете уникнути непотрібного розігрівання опалювальної установки безпосередньо перед визначеним моментом зниження температури, визначивши час випередження вимикання опалення.

Регулятор розраховує фактичний часовий проміжок у залежності від зовнішньої температури.

Налаштуйте тут бажаний для користувача максимальний часовий проміжок.

Якщо зовнішня температура становить -20 °C то випередження вимикання не відбувається.

Якщо зовнішня температура становить +20 °C, то діє настроєне значення максимального часу випередження вимикання опалення.

При зовнішній температурі в діапазоні від -20 °C до +20 °C регулятор розраховує значення, що відповідає лінійному перебігу між -20 °C та +20 °C.



Розрахунок здійснюється для дня, що почався. Найбільш ранній час запуску - 0:00. При настроєному часі випередження вимикання опалення в 120 хвилин та часовому вікні з 0:00 до 01:00 годин, час випередження вимикання опалення не починається о 23:00 годині попереднього дня, а лише о 0:00.

8.2.9 Налаштування температурної межі для прогрівання

Меню → Рівень спеціаліста → Конфігурація системи [Система ----] → Ігнор. режиму Ніч

"Прогрівання за зовнішньою температурою" - це значення температури, що підлягає визначенню, з якого відбувається постійне прогрівання за підпорядкованою опалювальному контуру заданою температурою приміщення/опалювальною кривою.

Ця функція дозволяє визначати значення для зовнішньої температури, при досягненні якої або при виході за нижню межу якої припиняється нічне зниження температури або повне відмикання.

8.2.10 Настройка перевищення температури

Лише при підключеному VR 61/2

Меню → Рівень спеціаліста → Конфігурація системи [Система ----] → Перевищ.темп-ри.

Перевищення температури підвищує фактичне задане значення температури опалювального контура для змішувального контура на настроєне значення.

Ця функція дозволяє запускати вранці підігрів змішувального контура до заданої температури (в тому числі - і при заданому значенні температури генератора), хоча сильне стале домішування суттєво знижує температуру змішувального контура.

Крім того, ця функція дозволяє отримати оптимальний діапазон регулювання для роботи змішувача. Стабільна робота можлива тільки за умови, що змішувач лише зрідка експлуатується в крайньому положенні. Завдяки цьому забезпечується висока якість регулювання.

8.2.11 Зчитування версії програмного забезпечення

Меню → Рівень спеціаліста → Конфігурація системи [Система ----] → Модулі регулятора

За допомогою цієї функції можна зчитувати версію програмного забезпечення дисплея, опалювального приладу, радіоприймального блока, зовнішнього радіодатчика та всіх підключених через шину eBUS модулів розширення.

8.2.12 Конфігурація дії режиму роботи

Меню → Рівень спеціаліста → Конфігурація системи [Система ----] → Настр. Реж.контур

За допомогою цієї функції можна визначити, на який опалювальний контур(и) буде впливати настройка режиму роботи з рівня користувача.

Приклад:

Підключено два опалювальні контури, і Ви настроюєте КОНТУР 1. Для обох опалювальних контурів виберіть за допомогою лівої функціональної клавіші "Меню → Основні параметри → Режим роботи" "Режим Авто". Якщо тепер користувач за допомогою правої функціональної клавіші "Режим роботи" змінює режим роботи на "Режим день", то режим роботи змінюється лише для КОНТУР 1. В той самий час КОНТУР 2 залишається працювати в режимі роботи "Режим Авто".

8.3 Конфігурація системи: Теплогенератор

8.3.1 Зчитування статусу теплогенератора

Меню → Рівень спеціаліста → Конфігурація системи [Теплогенератор ----] → Статус

За допомогою цієї функції можна зчитувати поточний статус теплогенератора (опалювального приладу): Викл, режим опалення, приготування гарячої води.

8.3.2 Зчитування значення датчика температури VF1

Меню → Рівень спеціаліста → Конфігурація системи [Теплогенератор ----] → Датч.подачі VF1

За допомогою цієї функції можна зчитувати поточне значення датчика температури VF1.

8.3.3 Активація гідророзподільника

Меню → Рівень спеціаліста → Конфігурація системи [Теплогенератор ----] → Гідравлічний розділювач

Лише при підключеному astoSTOR VIH RL

За допомогою цієї функції на регуляторі можна настроїти можливість підключення накопичувача до опалювального приладу через гідророзподільник.

8.4 Конфігурація системи: КОНТУР 1 та, за необхідності - КОНТУР 2

8.4.1 Активація опалювальних контурів

Меню → Рівень спеціаліста → Конфігурація системи [КОНТУР 1/2 ----] → Тип контуру

За допомогою цієї функції можна визначити активацію або деактивацію КОНТУРУ 1 або, можливо, КОНТУРУ 2 (якщо підключений модуль розширення VR 61/2) або зони (КОНТУР 2 без змішувального крана).

КОНТУР 1 визначається завжди як контур пальника, а КОНТУР 2 - завжди як змішувальний контур.

8.4.2 Зчитування завершення поточного часового вікна

Меню → Рівень спеціаліста → Конфігурація системи [КОНТУР 1/2 ----] → Режим Авто до

За допомогою цієї функції можна визначити для опалювального контуру, чи буде активним в режимі роботи "Авто" встановлене часове вікно і як довго часове вікно продовжуватиме тривати. Для цього регулятор повинен знаходитися в режимі роботи "Режим Авто". Індикація здійснюється у форматі год:хв.

8.4.3 Настройка заданої температури приміщення

Меню → Рівень спеціаліста → Конфігурація системи

[КОНТУР 1/2 ----] → Розрах.темп.кімн.

За допомогою цієї функції можна налаштувати бажану задану температуру приміщення окремо для кожного опалювального контура.

8.4.4 Зчитування фактичної температури приміщення

Меню → Рівень спеціаліста → Конфігурація системи

[КОНТУР 1 ----] → Факт.темп.кімн.

За допомогою цієї функції можна зчитувати поточне значення вбудованого в регулятор датчика температури приміщення.

8.4.5 Настройка нічної температури (температури зниження)

Меню → Рівень спеціаліста → Конфігурація системи

[КОНТУР 1/2 ----] → Нічна темп-ра

За допомогою цієї функції можна налаштувати бажану нічну температуру (температуру зниження) окремо для кожного опалювального контура. Нічна температура - це температура, до якої повинна знижуватися температура опалення в періоди низького споживання тепла (наприклад, вночі).

8.4.6 Зчитування заданої температури подавальної лінії

Меню → Рівень спеціаліста → Конфігурація системи

[КОНТУР 1/2 ----] → Розр.темп.подачі

За допомогою цієї функції можна зчитувати задану температуру подавальної лінії окремо для кожного опалювального контура.

8.4.7 Зчитування фактичної температури подавальної лінії

Меню → Рівень спеціаліста → Конфігурація системи

[КОНТУР 1/2 ----] → Факт.темп.подачі

За допомогою цієї функції можна зчитувати поточну температуру подавальної лінії окремо для кожного опалювального контура.

8.4.8 Зчитування статусу циркуляційного опалювального насоса

Меню → Рівень спеціаліста → Конфігурація системи

[КОНТУР 1/2 ----] → Статус насосу

Лише при підключеному VR 61/2

За допомогою цієї функції можна зчитувати поточний статус (вкл, викл) циркуляційного опалювального насоса окремо для кожного опалювального контура.

8.4.9 Зчитування статусу змішувача опалювального контуру

Меню → Рівень спеціаліста → Конфігурація системи

[КОНТУР 2 ----] → Статус змішувача

За допомогою цієї функції можна зчитувати поточний статус (відкриття, закрито, стаціонар) змішувача опалювального контура КОНТУРА 2.

8.4.10 Активация регулювання за температурою приміщення

Меню → Рівень спеціаліста → Конфігурація системи

[КОНТУР 1/2 ----] → Управл. за Ткімн.

За допомогою цієї функції можна визначити датчик температури, який буде використовуватися - вбудований в регулятор чи в пристрій дистанційного управління.

Передумова: Регулятор встановлено не в опалювальний прилад, а в стіну або в підключено пристрій дистанційного управління VR 81/2.

ні:

Датчик температури для регулювання не використовується.

Регулювання:

Вбудований датчик температури вимірює поточну температуру приміщення в еталонному приміщенні. Це значення порівнюється з заданою температурою приміщення, а за наявності різниці відбувається корекція температури подавальної лінії опалення за рахунок так званої "ефективної заданої температури приміщення".

Ефективна задана температура приміщення = настроєна задана температура приміщення + (настр. задана температура приміщення - виміряна задана температура приміщення)
Замість настроєної заданої температури приміщення для регулювання використовується ефективна задана температура приміщення.

Термостат:

Та сама функція, що й регулювання за температурою, проте додатково вимикається опалювальний контур, коли виміряна температура приміщення на 2/16 К перевищує настроєну задану температуру приміщення.

Опалювальний контур знову вмикається, коли температура приміщення знову знижується на 3/16 К нижче настроєної заданої температури приміщення.

Використання функції регулювання за температурою приміщення у поєднанні з ретельним вибором опалювальної кривої дозволяє отримати оптимальне регулювання опалювальної установки.

8.4.11 Активація автоматичного розпізнавання літнього часу

Меню → Рівень спеціаліста → Конфігурація системи
[КОНТУР 1/2 ----] → Зсув режим.Літо

За допомогою цієї функції можна визначити, чи активуватиме регулятор автоматично для всіх опалювальних контурів режим роботи "Режим Літній" на основі розрахунку температури. Регулятор продовжує залишатися в автоматичному режимі роботи.

Ви активуєте функцію, налаштовуючи значення зсуву (в К). Регулятор активує літній режим роботи, коли зовнішня температура дорівнює поточній заданій температурі приміщення або перевищує її + настроєне значення зсуву. Задана температура приміщення складає, наприклад, уночі, температури зниження. Регулятор деактивує літній режим, коли зовнішня температура є меншою від заданої температури приміщення + настроєне значення зсуву -1К.

8.4.12 Налаштування опалювальної кривої

Меню → Рівень спеціаліста → Конфігурація системи
[КОНТУР 1/2 ----] → Крива опалення

Якщо налаштування опалювальної кривої недостатньо для регулювання мікроклімату житлового приміщення у відповідності до бажання користувача, можна скоригувати виконану під час встановлення налаштування опалювальної кривої.

8.4.13 Налаштування мінімальної температури подавальної лінії для опалювальних контурів

Меню → Рівень спеціаліста → Конфігурація системи
[КОНТУР 1/2 ----] → Мін.темпер-ра

Ви можете ввести мінімальне значення температури подавальної лінії для кожного опалювального контура, вихід за нижню межу якого при регулюванні не допускається. Регулятор порівнює розраховану температуру подавальної лінії з настроєним значенням для мінімальної температури і здійснює регулювання за наявності різниці на більш високе значення.

8.4.14 Налаштування максимальної температури подавальної лінії для змішувального контура

Меню → Рівень спеціаліста → Конфігурація системи
[КОНТУР 2 ----] → Макс.температура

Лише при підключеному VR 61/2

Ви можете ввести максимальне значення температури подавальної лінії для КОНТУРА 2, вихід за верхню межу якого при регулюванні не допускається. Регулятор порівнює розраховану температуру подавальної лінії з відповідним значенням для максимальної температури і здійснює регулювання за наявності різниці на більш низьке значення.

8.4.15 Зчитування статусу особливих режимів роботи

Меню → Рівень спеціаліста → Конфігурація системи
[КОНТУР 1/2 ----] → Спец.функція

За допомогою цієї функції можна визначити, чи буде в поточний момент для опалювального контура активований особливий режим роботи (спец.функція), така як, наприклад, вечірка, інтенсивне провітрювання і т.п.

8.4.16 Налаштування характеристик регулювання за межами часових вікон

Меню → Рівень спеціаліста → Конфігурація системи
[КОНТУР 1/2 ----] → Режим Авто Викл

За допомогою цієї функції можна налаштувати характеристики регулятора в автоматичному режимі роботи за межами активних часових вікон окремо для кожного опалювального контура.

заводська настройка: економ.

На вибір пропонується три характеристики регулювання, які можна додатково коригувати за допомогою регулювання за температурою приміщення:

- **Захист від замерзання:** функція опалення вимкнена, а функція захисту від замерзання - активована. Циркуляційний опалювальний насос вимкнений.

При підключеному другому опалювальному контурі циркуляційний опалювальний насос вимкнений або змішувач опалювального контура закритий. Здійснюється контроль зовнішньої температури. Якщо зовнішня температура падає нижче 3 °С, то після завершення часу затримки захисту від замерзання регулятор вмикає на 10 хвилин циркуляційний опалювальний насос. При підключеному другому опалювальному контурі змішувач опалювального контура залишається закритим. Після завершення цього часу регулятор перевіряє, чи температура подавальної лінії нижча 13 °С. Якщо температура перевищує 13 °С, циркуляційний опалювальний насос вимикається.

При підключеному другому опалювальному контурі відбувається визначення температури датчика температури VF2, і при температурі понад 13 °С циркуляційний опалювальний насос вимикається. Якщо температура нижча 13 °С, регулятор вмикає функцію опалення і розблоковує циркуляційний опалювальний насос. Регулятор встановлює задану температуру приміщення на 5 °С і повторно перевіряє, чи зовнішня температура досягла 4 °С. Якщо зовнішня температура перевищує 4 °С, він вмикає функцію опалення і циркуляційний опалювальний насос.

- **ЕКО:** Функція опалення вимкнена.

При підключеному другому опалювальному контурі циркуляційний опалювальний насос вимкнений або змішувач опалювального контура закритий. Здійснюється контроль зовнішньої температури. Якщо зовнішня температура падає нижче 3 °С, після закінчення часу затримки захисту від замерзання регулятор вмикає функцію опалення. Циркуляційний опалювальний насос розблоковується.

При підключеному другому опалювальному контурі циркуляційний опалювальний насос і змішувач опалювального контура розблоковуються. Регулятор здійснює регулювання

заданою температурою приміщення на настроєне значення "Нічна темп-ра". Незважаючи на ввімкнену функцію опалення, за необхідності активується палиник. Функція опалення залишається ввімкненою до того часу, поки зовнішня температура не перевищить 4 °C, після чого регулятор знову вимикає функцію опалення, але контроль зовнішньої температури залишається активним.

- **Нічна температура:** функція опалення ввімкнена, і задана температура приміщення встановлюється на "Нічна темп-ра" і регулюється на "Нічна темп-ра".

8.5 Конфігурація системи: Контур гарячої води

8.5.1 Налаштування заданої температури накопичувача гарячої води (бажаної температури гарячої води)

Меню → Рівень спеціаліста → Конфігурація системи [Гаряча вода ----] → Розр.темп.бойлера

За допомогою цієї функції можна визначити задану температуру для підключеного накопичувача гарячої води ("бажана температура гарячої води").

Для цього необхідно настроїти на опалювальному приладі Температуру для накопичувача гарячої води на максимальне значення.

Температуру потрібно вибрати таким чином, щоб якраз покрити потребу тепла користувача.

8.5.2 Зчитування фактичної температури накопичувача гарячої води

Меню → Рівень спеціаліста → Конфігурація системи [Гаряча вода ----] → Факт.темп.бойлера

За допомогою цієї функції можна зчитувати поточне виміряне значення датчика накопичувача SP1.

8.5.3 Зчитування статусу насоса заповнення накопичувача

Меню → Рівень спеціаліста → Конфігурація системи [Гаряча вода ----] → Насос зарядки

За допомогою цієї функції можна зчитувати статус насоса заповнення накопичувача (вкл, викл).

8.5.4 Зчитування статусу циркуляційного насоса

Меню → Рівень спеціаліста → Конфігурація системи [Гаряча вода ----] → Циркуляц.насос

За допомогою цієї функції можна зчитувати статус циркуляційного насоса (вкл, викл).

8.5.5 Визначення дня для виконання функції термічної дезінфекції

Меню → Рівень спеціаліста → Конфігурація системи [Гаряча вода ----] → Антилегіонела День

За допомогою цієї функції можна визначити день або блок днів для виконання функції термічної дезінфекції.

Коли термічна дезінфекція активована, то у визначений день або блок днів відповідний накопичувач і відповідні водопровідні труби розігріваються до температури понад 60°C. Для цього значення заданої температури накопичувача автоматично підвищується до 70°C (з гістерезисом 5 K). Циркуляційний насос вмикається.

Виконання функції завершується автоматично, якщо датчик накопичувача SP1 протягом 60 хвилин визначатиме температуру > 60°C або по завершенні проміжку часу в 120 хвилин (для запобігання "зависання" у виконанні цієї функції при одночасному відборі води).

Заводська настройка = "викл" означає відсутність термічної дезінфекції (з-за небезпеки опарювання)!

Якщо плануються "Дні не вдома" то протягом цих днів функція термічної дезінфекції не активна. Вона активується безпосередньо першого дня після закінчення "Днів не вдома" і виконується у визначений день/блок днів у визначений час (→ Гл. 8.5.6).

Приклад:

Функція термічної дезінфекції повинна виконуватися щотижня по вівторкам о 08:00 годині. Заплановані "Дні не вдома" закінчуються в неділю о 24:00 годині. Функція термічної дезінфекції активується в понеділок о 00:00 годині і виконується у вівторок о 08:00 годині.

8.5.6 Визначення часу для виконання функції термічної дезінфекції

Меню → Рівень спеціаліста → Конфігурація системи [Гаряча вода ----] → Антилегіонела Час

За допомогою цієї функції можна визначити час виконання термічної дезінфекції.

При досягненні моменту часу у визначений день або блок днів ця функція запускається автоматично, якщо не заплановані "Дні не вдома" (відпустка).

8.5.7 Визначення температурного зсуву для вмісту накопичувача гарячої води

Меню → Рівень спеціаліста → Конфігурація системи [Гаряча вода ----] → Зсув зарядки.бойл.

Лише при підключеному VR 61/2 або VR 68/2

За допомогою цієї функції можна визначити значення зсуву (K) для бажаної температури гарячої води. Накопичувач гарячої води наповнюється з температурою, яка становить суму бажаної температури гарячої води і її значення зсуву.

8.5.8 Визначення часу продовження роботи насоса заповнення накопичувача

Меню → Рівень спеціаліста → Конфігурація системи [Гаряча вода ----] → Вибір помпи заван.

За допомогою цієї функції можна визначати час продовження роботи насоса заповнення накопичувача. Необхідна для наповнення накопичувача висока температура подавальної лінії продовжує забезпечуватися за рахунок часу продовження роботи насоса заповнення накопичувача, аж поки опалювальні контури, особливо - контур пальника, знову розблокуються для функції опалення.

Після завершення наповнення накопичувача (досягнута "Бажана температура гарячої води") регулятор вимикає опалювальний прилад. Час продовження роботи для насоса заповнення накопичувача починається. Регулятор автоматично вимикає насос заповнення накопичувача після завершення часу продовження роботи.

Якщо підключений накопичувач VIH RL і якщо накопичувач безпосередньо підключений до опалювального приладу, то ця функція не чинить жодного впливу.

8.5.9 Активація паралельного наповнення (накопичувача гарячої води та змішувального контура)

Меню → Рівень спеціаліста → Конфігурація системи [Гаряча вода ----] → Парал.нагр.бойл.

За допомогою цієї функції можна визначати для підключеного змішувального контуру, чи під час наповнення накопичувача гарячої води буде продовжуватися нагрів змішувального контуру.

При активованому паралельному наповненні під час наповнення накопичувача продовжується постачання змішувальних контурів. Регулятор не вимикає циркуляційний опалювальний насос в змішувальних контурах допоки існує потреба в опаленні.

КОНТУР 1 при наповненні накопичувача завжди вимикається.

8.5.10 Налаштування виходу реле насоса заповнення накопичувача та циркуляційного насоса

Меню → Рівень спеціаліста → Конфігурація системи [Гаряча вода ----] → Вихід реле LP/ZP

Лише при підключеному VR 61/2

За допомогою цієї функції можна задавати конфігурацію виходу LP/ZP VR 61/2. Ви можете активувати бажане управління насосом заповнення накопичувача (LP) або циркуляційним насосом (ZP) для реалізованої гідравлічної схеми за допомогою регулятора. Налаштування "не підключений" означає, що вихід на VR 61/2 не використовується.

8.6 Конфігурація системи: Геліо



Не діє у поєднанні з геліостанцією VMS.

8.6.1 Зчитування значення датчика накопичувача SP2

Меню → Рівень спеціаліста → Конфігурація системи [Геліо ----] → Датчик бойлера №2

Лише при підключеному VR 68/2

За допомогою цієї функції можна зчитувати поточне виміряне значення датчика накопичувача SP2.

8.6.2 Зчитування значення продуктивності геліосистеми

Меню → Рівень спеціаліста → Конфігурація системи [Геліо ----] → Датчик вкладу

Лише при підключеному VR 68/2

За допомогою цієї функції можна зчитувати фактичне виміряне значення датчика внеску.

8.6.3 Зчитування статусу геліонасоса

Меню → Рівень спеціаліста → Конфігурація системи [Геліо ----] → Статус геліонасосу

Лише при підключеному VR 68/2

За допомогою цієї функції можна зчитувати поточний статус геліонасоса (вкл, викл).

8.6.4 Зчитування значення датчика TD1

Меню → Рівень спеціаліста → Конфігурація системи [Геліо ----] → Датчик TD1

Лише при підключеному VR 68/2

За допомогою цієї функції можна зчитувати поточне виміряне значення датчика накопичувача TD1.

8.6.5 Зчитування значення датчика TD2

Меню → Рівень спеціаліста → Конфігурація системи

[Геліо ----] → Датчик TD2

Лише при підключеному VR 68/2

За допомогою цієї функції можна зчитувати поточне виміряне значення датчика накопичувача TD2.

8.6.6 Зчитування статусу багатофункціонального реле

Меню → Рівень спеціаліста → Конфігурація системи

[Геліо ----] → Стан багатоф. реле,

Лише при підключеному VR 68/2

За допомогою цієї функції можна зчитувати статус багатофункціонального реле (вкл, викл).

8.6.7 Зчитування тривалості роботи геліонасоса

Меню → Рівень спеціаліста → Конфігурація системи

[Геліо ----] → Час роб. геліонасосу

Лише при підключеному VR 68/2

За допомогою цієї функції можна зчитувати виміряну кількість робочих годин геліонасоса з часу введення в експлуатацію або з моменту останнього обнулення.

8.6.8 Обнулення вимірної тривалості роботи геліонасоса

Меню → Рівень спеціаліста → Конфігурація системи

[Геліо ----] → Reset часу роботи

Лише при підключеному VR 68/2

За допомогою цієї функції можна обнулити сукупний робочий час у годинах вимірної тривалості роботи геліонасоса.

8.6.9 Активація управління за різницею вмикання для геліонасоса

Меню → Рівень спеціаліста → Конфігурація системи

[Геліо ----] → Управ.насосом

Лише при підключеному VR 68/2

За допомогою цієї функції можна утримувати геліоконтур якомога довше на значенні ввімкнення, а, отже - в роботі. Для цього насос вмикається і вимикається у залежності від різниці між температурою колектора і "Нижньою температурою накопичувача" періодичними циклами.

При досягненні різниці вмикання функція запускається з 30% тривалості вмикання (TV) – тобто, насос вмикається на 18 секунд, після чого вимикається на 42 секунди.

При збільшенні різниці температур тривалість вмикання збільшується (наприклад, 45 секунд ввімкнено, 15 секунд вимкнено). При зменшенні різниці температур тривалість вмикання зменшується (наприклад, 20 секунд ввімкнено, 40 секунд вимкнено). Тривалість періоду завжди складає одну хвилину.

8.6.10 Визначення пріоритету наповнення накопичувачів гарячої води

Меню → Рівень спеціаліста → Конфігурація системи

[Геліо ----] → головний бойлер

Лише при підключеному VR 68/2

На установках, що мають більше одного накопичувача гарячої води з наповненням від геліосистеми, перевага надається спрямовуючому накопичувачу. За допомогою цієї функції можна визначати спрямовуючий накопичувач.

1 = накопичувач 1 - це накопичувач з датчиком накопичувача SP1

2 = накопичувач 2 це накопичувач з датчиком накопичувача TD1

Ця функція діє лише тоді, коли при настройці багатофункціонального реле налаштовано "Водонаг.2" (→ Гл. 8.6.12).

8.6.11 Настройка пропускної здатності геліоконтура

Меню → Рівень спеціаліста → Конфігурація системи

[Геліо ----] → Витрата в геліоконтурі

Лише при підключеному VR 68/2

За допомогою цієї функції можна настроїти пропускну здатність геліоконтура. Правильна настройка пропускної здатності потрібна для правильного визначення внеску геліосистеми. Настройка пропускної здатності залежить від настройки геліонасоса. Неправильна настройка призводить до помилкового розрахунку внеску геліосистеми.

8.6.12 Визначення настройки для багатофункціонального реле

Меню → Рівень спеціаліста → Конфігурація системи

[Геліо ----] → Багатофункц.реле

Лише при підключеному VR 68/2

За допомогою цієї функції можна визначити, чи регулювання відбуватиметься у залежності від встановленої гідравлічної схеми, чи відбуватиметься наповнення другого накопичувача.

8.6.13 Активація підтримки від геліонасоса

Меню → Рівень спеціаліста → Конфігурація системи

[Геліо ----] → Швидкий старт геліонасосу.

Лише при підключеному VR 68/2

За допомогою цієї функції можна активувати підтримку від геліонасоса для прискорення реєстрації температури колектора.

У залежності від конструкції для багатьох колекторів характерна часова затримка при визначенні виміряного значення для реєстрації температури. За допомогою функції підтримки від геліонасоса можна скоротити часову затримку.

При активованій функції підтримки від геліонасоса геліонасос вмикається на 15 секунд (підтримка від геліонасоса), якщо температура на датчику колектора підвищується зі швидкістю 2 К на годину. За рахунок цього нагрітий теплоносієм для сонячних колекторів швидше подається до точки вимірювання.

Якщо різниця температур між колектором та накопичувачем перевищує різницю вмикання, то геліонасос працює стільки, скільки потрібно для розігріву накопичувача (регулювання різниці).

8.6.14 Настройка захисної функції геліоконтур

Меню → Рівень спеціаліста → Конфігурація системи [Геліо ----] → Захист геліоконтур

Лише при підключеному VR 68/2

За допомогою цієї функції можна визначити температуру межу для визначеної температури колектора в геліоконтурі. Якщо наявна енергія сонячного тепла перевищує поточну потребу тепла (наприклад, всі накопичувачі повністю наповнені), то температура в колекторному полі дуже підвищується. При перевищенні настроєної захисної температури на датчику колектора геліонасос вимикається для захисту геліоконтур (насоса, клапанів і т. п.) від перегріву. Після охолодження (гістерезис 30 K) геліонасос знову вмикається. У поєднанні з геліостанцією VMS параметр настройки приховується. Геліостанція має власну захисну функцію, що діє постійно.

8.6.15 Визначення максимальної температури для геліонакопичувача

Меню → Рівень спеціаліста → Конфігурація системи [Геліо ----] [Геліо накоп.1/2 ----] → Макс.температура

Лише при підключеному VR 68/2

За допомогою цієї функції можна визначити максимальне значення обмеження температури геліонакопичувача для отримання максимального внеску від сонячного нагріву накопичувача, проте із забезпеченням одночасного захисту від накипу. Для вимірювання використовується максимум датчика накопичувача SP1 та SP2.

Для другого накопичувача (плавальний басейн) використовується датчик накопичувача TD1.

При перевищенні настроєної максимальної температури регулятор вимикає геліонасос.

Геліонавантаження вмикається лише тоді, коли температура на активному датчику падає на 1,5 K нижче максимальної температури.

Максимальну температуру можна окремо настроювати для кожного накопичувача.

Налаштована максимальна температура не повинна перевищувати максимально допустиму температуру накопичувача!

8.6.16 Визначення значення різниці вмикання для геліонавантаження

Меню → Рівень спеціаліста → Конфігурація системи [Геліо ----] [Геліо накоп.1/2 ----] → Гістерезис вмикання

Лише при підключеному VR 68/2

За допомогою цієї функції можна визначити значення різниці для запуску геліонавантаження. Якщо різниця температур між датчиком накопичувача SP2 та датчиком колектора KOL1 перевищує настроєне значення, то регулятор вмикає геліонасос і геліонакопичувач заповнюється.

Значення різниці можна визначити окремо для двох підключених геліонакопичувачів.

8.6.17 Визначення значення різниці вимкнення для геліонавантаження

Меню → Рівень спеціаліста → Конфігурація системи [Геліо ----] [Геліо накоп.1/2 ----] → Гістерезис відключ

Лише при підключеному VR 68/2

За допомогою цієї функції можна визначити значення різниці для зупинки геліонавантаження. Якщо різниця температур між датчиком накопичувача SP2 та датчиком колектора KOL1 виходить за нижню межу налаштованого значення, то регулятор вимикає геліонасос і геліонакопичувач більше не заповнюється.

Значення різниці вимкнення повинне бути меншим принаймні на 1 K, ніж налаштоване значення різниці вмикання. Тому при виході за нижню межу значення 1 K автоматично відбувається паралельна корекція значення настройки!

Значення різниці можна визначити окремо для двох підключених геліонакопичувачів.

8.6.18 Визначення значення різниці вмикання для другого диференційного регулювання

Меню → Рівень спеціаліста → Конфігурація системи [Геліо ----] [2. Дифференц.управл-я ----] → Гістерезис вмикання

Лише при підключеному VR 68/2

За допомогою цієї функції можна визначити значення різниці для запуску підтримки від геліосистеми.

Якщо різниця температур між датчиком накопичувача TD1 та датчиком температури TD2 у зворотній лінії геліоконтур перевищує налаштоване значення, то регулятор здійснює настройку на вихід MA (багатофункціонального реле).

Ця функція діє лише тоді, коли при настройці для багатофункціонального реле вибрано "Диф.Рег." (→ Гл. 8.6.12).

8.6.19 Визначення значення різниці вимикання для другого диференційного регулювання

Меню → Рівень спеціаліста → Конфігурація системи
[Геліо ----] [2. Дифференц.управл-я ----] → Гістерезис відключ

Лише при підключеному VR 68/2

За допомогою цієї функції можна визначити значення різниці для зупинки геліопідтримки.

Якщо різниця температури між датчиком накопичувача TD1 і датчиком температури TD2 в зворотній лінії геліоконтур виходить за нижню межу налаштованого значення, то регулятор вимикає вихід МА (багатофункціонального реле).

Ця функція діє лише тоді, коли при настройці для багатофункціонального реле вибрано "Диф.Рег." (→ Гл. 8.6.12).

8.7 Конфігурація системи радіозв'язку

8.7.1 Перевірити радіозв'язок між регулятором та радіоприймальним блоком

Меню → Рівень спеціаліста → Конфігурація системи
[Радіозв'язок ----] → Управління

Якість радіозв'язку відображається в числовому діапазоні від 0 до 10:

0: прийом відсутній

1: погана якість

10: відмінна якість

Індикація якості при виконанні змін автоматично поновлюється. Якщо значення нижче 3, Вам потрібно змінити місце встановлення регулятора або радіоприймального блока.

Радіус передачі даних радіоканалом в межах будівель дуже залежить від місцевих умов (наприклад, від конструкції будівлі). Тому радіус дії в будівлі понад 25 м не завжди гарантований. За межами закритих приміщень (на відкритому просторі) радіус дії становить понад 100 м.

8.7.2 Перевірити радіозв'язок між зовнішнім радіодатчиком та радіоприймальним блоком

Меню → Рівень спеціаліста → Конфігурація системи
[Радіозв'язок ----] → Зовн.датчик

Якість радіозв'язку відображається в числовому діапазоні від 0 до 10:

0: прийом відсутній

1: погана якість

10: відмінна якість

Індикація якості при виконанні змін автоматично поновлюється. Для зовнішнього радіодатчика цей процес може тривати до 15 хвилин.

Якщо значення нижче 3, Вам потрібно змінити місце встановлення зовнішнього радіодатчика або радіоприймального блока.

Радіус передачі даних радіоканалом в межах будівель дуже залежить від місцевих умов (наприклад, від конструкції

будівлі). Тому радіус дії в будівлі понад 25 м не завжди гарантований. За межами закритих приміщень (на відкритому просторі) радіус дії становить понад 100 м.

8.7.3 Введення в експлуатацію заміненого радіорегулятора (навчання)

Меню → Рівень спеціаліста → Конфігурація системи
[Радіозв'язок ----] → Навчання

Після заміни несправного регулятора новий регулятор можна ввести в експлуатацію за допомогою цієї функції (→ Гл. 11.4.4).

8.8 Вибір модуля розширення для випробування датчика/приводу

Меню → Рівень спеціаліста → Тест сенсорика/акторика
→ [Вибір модуля]

За допомогою цієї функції можна вибирати підключений модуль розширення для випробування датчика/приводу. Регулятор виводить список приводів та датчиків вибраного модуля розширення.

При підтверженні вибору приводу "Ok" регулятор вмикає реле. Функцію приводу можна перевірити. Активна лише функція, управління якою здійснюється, всі інші приводи в цей час "відімкнені".

Можна, наприклад перемістити змішувач в напрямку "відкрито" і перевірити, чи змішувач правильно підключений або виконати управління насосом і перевірити, чи він запуститься.

При виборі датчика регулятор показує вимірне значення вибраного датчика. Зчитайте виміряні значення датчиків для вибраних вузлів і перевірте, чи окремі датчики дають очікувані значення (температура, тиск, витрата...).

8.9 Активація функції сушки бетонної стяжки

Меню → Рівень спеціаліста → Функція Сушка бетон.стяжки
→ КОНТУР 1/2

За допомогою цієї функції можна висушити свіжу стяжку відповідно до вимог будівельних норм з дотриманням визначеного часу та температурного плану.

При активуванні функції сушки бетонної стяжки всі вибрані режими роботи перериваються.

Регулятор здійснює регулювання температури подавальної лінії регульованого опалювального контура в залежності від зовнішньої температури за попередньо настроєною програмою.

Ця функція доступна для КОНТУРА 1 та КОНТУРА 2, але не для обох опалювальних контурів одночасно. При підключеному змішувальному модулі VR 61 ця функція доступна лише для КОНТУРА 2. Регулятор здійснює роботу КОНТУРА 1 у настроєному режимі роботи. задана температура подавальної магістралі в день запуску 1: 25°С.

Днів після запуску функції	Задана температура подавальної лінії в цей день [°C]
1	25
2	30
3	35
4	40
5	45
6 - 12	45
13	40
14	35
15	30
16	25
17 - 23	10 (функція захисту від замерзання, насос працює)
24	30
25	35
26	40
27	45
28	35
29	25

Таб. 8.1 Часовий і температурний профіль сушки бетонної стяжки

На дисплеї відображається режим роботи з поточним днем і значенням заданої температури подавальної магістралі, сьогоднішній день можна настроїти вручну.

При запуску функції зберігається фактичний час запуску. Зміна дня відбувається точно в цей час.

Після вимкнення мережі/ввімкнення мережі функція сушки бетонної стяжки починається з останнього активного дня.

Функція завершується автоматично, коли пройде останній день температурного профілю (день = 29)

або

коли Ви встановите день запуску на 0 (день = 0).

8.10 Зміна коду для рівня спеціаліста

Меню → Рівень спеціаліста → Змінити код

За допомогою цієї функції можна змінювати код доступу для рівня управління "Рівень спеціаліста".

Якщо код більше не доступний, необхідно повернути регулятор на заводську настройку, щоб знову отримати доступ до рівня спеціаліста.

8.11 Функції рівня користувача

- Вибір мови
- Налаштування дати, часу
- Перехід на літній час
- Налаштування контрастності дисплея
- Налаштування зсуву температури приміщення
- Налаштування зсуву зовнішньої температури
- Налаштування режимів роботи для режиму опалення, приготування гарячої води та циркуляційного насоса
- Призначення назви контуру
- Повернення до заводської настройки
- Активація особливих режимів роботи
- Налаштування бажаної температури для КОНТУРУ 1/ КОНТУРУ 2
- Налаштування бажаної температури для приготування гарячої води
- Налаштування часових програм для КОНТУРУ 1/КОНТУРУ 2, приготування гарячої води та циркуляційного насоса
- Планування днів не вдома (функція відпустки)
- Планування днів вдома (функція вихідних)
- Обнулення значення внеску геосистеми

9 Передача користувачеві

Ви повинні пояснити користувачеві регулятора порядок поведіння з регулятором та принцип його роботи.

- Передайте користувачеві на зберігання всі посібники і документацію з приладу.
- Повідомте користувачеві артикульний номер регулятора.
- Зверніть увагу користувача на те, що посібники повинні зберігатися поруч з регулятором.
- Перегляньте разом із користувачем посібник з експлуатації і за потреби дайте відповіді на запитання по ньому.
- Щоб запобігти ошпарюванню, повідомте користувачу,
 - чи функція термічної дезінфекції активована,
 - коли запускається функція термічної дезінфекції,
 - чи вбудований у якості захисту від ошпарювання змішувальний клапан холодної води.
- Щоб запобігти збоєм в роботі, поясніть користувачу, яких правил він повинен дотримуватися:
 - експлуатувати опалювальну установку лише в бездоганному технічному стані,
 - не видаляти жодних захисних і контрольних пристосувань, не перемикаєти і не виводити їх з ладу,
 - негайно доручати усунення несправностей та пошкоджень, що знижують безпеку,
 - коли регулятор встановлений у житловому приміщенні, слідкувати за тим, щоб він не закривався меблями, гардинами чи іншими предметами і щоб всі крани радіаторів опалення в приміщенні, де встановлено регулятор, були повністю відкриті.
- Для запобігання викликаних морозом пошкоджень, під час передачі поясніть користувачу, що
 - користувач повинен забезпечити роботу опалювальної установки під час своєї відсутності в період морозів, а також - достатнє опалення приміщень,
 - користувач повинен дотримуватися вказівок із захисту від замерзання.

10 Виявлення та усунення несправностей

10.1 Повідомлення про помилки

При виникненні помилки у Вашій опалювальній установці, замість основної індикації на дисплей регулятора виводиться повідомлення про помилку. За допомогою функціональної клавіші "назад" можна повернутися до основної індикації. Якщо дисплей залишається темним або коли за допомогою функціональних клавіш чи поворотної ручки неможливо змінити індикацію, це свідчить про апаратну несправність.

Всі поточні повідомлення про помилку можна зчитати також у пункт меню "Інформація/статус системи" (→ Гл. 10.2).

Індикація	Значення	Підключені прилади	Причина
Помилка теплогенератора	Помилка в опалювальному приладі	опалювальний прилад	див. посібник з опалювального приладу
Нема зв'язу з теплогенератором	Несправність підключення опалювального приладу	опалювальний прилад	Несправний кабель, неправильне штекерне з'єднання
Нема зв'язу з VIH RL	Несправність підключення накопичувача	накопичувач actoSTOR VIH RL	Несправний кабель, неправильне штекерне з'єднання
Помилка Струм аноду	Помилка Струм аноду накопичувач	накопичувач actoSTOR VIH RL	Несправний кабель, неправильне штекерне з'єднання, несправний анод катодного захисту з зовнішнім живленням
Помилка датчик T1	Помилка датчика температури 1	Датчик температури 1	Несправний кабель, неправильне штекерне з'єднання, несправний датчик температури
Помилка датчик T2	Помилка датчика температури 2	Датчик температури 2	Несправний кабель, неправильне штекерне з'єднання, несправний датчик температури
Помилка датчик T3	Помилка датчика температури 3	Датчик температури 3	Несправний кабель, неправильне штекерне з'єднання, несправний датчик температури
Помилка датчик T4	Помилка датчика температури 4	Датчик температури 4	Несправний кабель, неправильне штекерне з'єднання, несправний датчик температури
Нема зв'язу з VR 68/2	Несправність підключення геліомодуля VR 68/2	Геліомодуль VR 68/2	Несправний кабель, неправильне штекерне з'єднання
Дефект датч.колек.	Несправність датчика колектора	Геліомодуль VR 68/2	Несправний датчик колектора
Помилка датчик SP1	Помилка датчика накопичувача 1 першого накопичувача	Геліомодуль VR 68/2	Несправний кабель, неправильне штекерне з'єднання, несправний датчик накопичувача
Помилка датчик SP2	Помилка датчика накопичувача 2 першого накопичувача	Геліомодуль VR 68/2	Несправний кабель, неправильне штекерне з'єднання, несправний датчик накопичувача
Помилка датчик TD1	Помилка датчика накопичувача 1 другого накопичувача	Геліомодуль VR 68/2	Несправний кабель, неправильне штекерне з'єднання, несправний датчик накопичувача
Помилка датчик TD2	Помилка датчика накопичувача 2 другого накопичувача	Геліомодуль VR 68/2	Несправний кабель, неправильне штекерне з'єднання, несправний датчик накопичувача
Помилка соняч.енергії	Несправність датчика внеску геліосистеми	соняч.енергії	Несправний кабель, неправильне штекерне з'єднання, несправний датчик внеску геліосистеми
Нема зв'язу з VR 61/2	Несправність підключення змішувального модуля VR 61/2	Змішувальний модуль VR 61/2	Несправний кабель, неправильне штекерне з'єднання
Помилка датчик VF2	Несправність датчика подавальної лінії VF2	Змішувальний модуль VR 61/2	Несправний кабель, неправильне штекерне з'єднання, несправний датчик подавальної лінії
Нема радіозв'язу	Порушення радіозв'язу між VRC 470f та радіоприймальним блоком	Радіорегулятор VRC 470f Радіоприймальний блок	Непридатне місце встановлення, несправний радіорегулятор, несправний радіоприймальний блок
Чистити датч.зовн. темп.	Несправність зовнішнього радіодатчика VR 21	Зовнішній радіодатчик VR 21	Елемент сонячної батареї зовнішнього радіодатчика забруднений, несправний зовнішній радіодатчик, непридатне місце встановлення
Замінити елем.живл.	Несправність радіорегулятора	Радіорегулятор VRC 470f	Майже розряджені елементи живлення в радіорегуляторі

Таб. 10.1 Повідомлення про помилку

10.2 Список помилок

Меню → Інформація → Статус системи → Статус [Помилка]

Якщо присутня помилка, вона виводиться у вигляді статусу "помилка". У цьому випадку права функціональна клавіша має функцію "показати". Шляхом натискання правої функціональної клавіші можна викликати індикацію повідомлень про помилку.



Не всі повідомлення про помилку зі списку автоматично являються на дисплеї.

10.3 Повернення до заводської настройки

Ви можете повернути свої настройки на заводську настройку (→ посібник з експлуатації).

Індикація	Значення	Підключені прилади	Причина
Помилка теплогенератора	Помилка в опалювальному приладі	опалювальний прилад	див. посібник з опалювального приладу
Нема зв'язу з теплогенератором	Несправність підключення опалювального приладу	опалювальний прилад	Несправний кабель, неправильне штекерне з'єднання
Нема зв'язу з actoSTOR	Несправність підключення накопичувача	накопичувач actoSTOR VIH RL	Несправний кабель, неправильне штекерне з'єднання
Помилка анода катодного захисту з зовнішнім живленням	Помилка Струм аноду накопичувач	накопичувач actoSTOR VIH RL	Несправний кабель, неправильне штекерне з'єднання, несправний анод катодного захисту з зовнішнім живленням
Помилка датчик T1	Помилка датчика температури 1	Датчик температури 1	Несправний кабель, неправильне штекерне з'єднання, несправний датчик температури
Помилка датчик T2	Помилка датчика температури 2	Датчик температури 2	Несправний кабель, неправильне штекерне з'єднання, несправний датчик температури
Помилка датчик T3	Помилка датчика температури 3	Датчик температури 3	Несправний кабель, неправильне штекерне з'єднання, несправний датчик температури
Помилка датчик T4	Помилка датчика температури 4	Датчик температури 4	Несправний кабель, неправильне штекерне з'єднання, несправний датчик температури
Теплообмінник забрудн.	Забруднення накипом теплообмінника опалювального приладу	опалювальний прилад	див. посібник з опалювального приладу
Нема зв'язу з VR 68/2	Несправність підключення геліомодуля VR 68/2	Геліомодуль VR 68/2	Несправний кабель, неправильне штекерне з'єднання
Дефект датч.колек.	Датчик колектора	Геліомодуль VR 68/2	Несправний датчик колектора
Помилка датчик SP1	Помилка датчика накопичувача 1 першого накопичувача	Геліомодуль VR 68/2	Несправний кабель, неправильне штекерне з'єднання, несправний датчик накопичувача
Помилка датчик SP2	Помилка датчика накопичувача 2 першого накопичувача	Геліомодуль VR 68/2	Несправний кабель, неправильне штекерне з'єднання, несправний датчик накопичувача
Помилка датчик TD1	Помилка датчика накопичувача 1 другого накопичувача	Геліомодуль VR 68/2	Несправний кабель, неправильне штекерне з'єднання, несправний датчик накопичувача
Помилка датчик TD2	Помилка датчика накопичувача 2 другого накопичувача	Геліомодуль VR 68/2	Несправний кабель, неправильне штекерне з'єднання, несправний датчик накопичувача
соняч.енергії	Помилка датчика внеску геліосистеми	соняч.енергії	Несправний кабель, неправильне штекерне з'єднання, несправний датчик внеску геліосистеми
Нема зв'язу з VR 61/2	Несправність підключення до змішувального модуля VR 61/2	Змішувальний модуль VR 61/2	Несправний кабель, неправильне штекерне з'єднання
Помилка датчик VF2	Несправність датчика подавальної лінії VF2	Змішувальний модуль VR 61/2	Несправний кабель, неправильне штекерне з'єднання, несправний датчик подавальної лінії
Нема радіозв'язу	Порушення радіозв'язу між VRC 470f та радіоприймальним блоком	Радіорегулятор VRC 470f Радіоприймальний блок	Непридатне місце встановлення, несправний радіорегулятор, несправний радіоприймальний блок
Чистити датч.зовн.темп.	Несправність зовнішнього радіодатчика VR 21	Зовнішній радіодатчик VR 21	Елемент сонячної батареї зовнішнього радіодатчика забруднений, несправний зовнішній радіодатчик, непридатне місце встановлення
Замінити елем.живл.	Несправність радіорегулятора	Радіорегулятор VRC 470f	Майже розряджені елементи живлення в радіорегуляторі

Таб. 10.2 Список повідомлень про помилку

11 Заміна вузлів

11.1 Запис налаштувань на радіорегуляторі



У разі заміни радіоприймального блоку та/чи радіорегулятора відбувається повна або часткова втрата індивідуальних налаштувань параметрів.

Перед заміною радіоприймального блоку та/чи радіорегулятора необхідно записати всі налаштування на радіорегуляторі.

- Пролістайте на радіорегуляторі всі сторінки дисплею і запишіть всі параметри, що налаштовуються вручну (наприклад, заданої температури приміщення, програмованих часових вікон).

11.2 Заміна радіоприймального блоку



Небезпека!

Небезпека для життя від підключень під напругою!

При виконанні робіт у розподільчій коробці опалювального приладу існує небезпека для життя внаслідок враження електричним струмом. На клеммах підключення до мережі навіть при вимкненому головному вимикачеві присутня напруга при тривалому навантаженні!

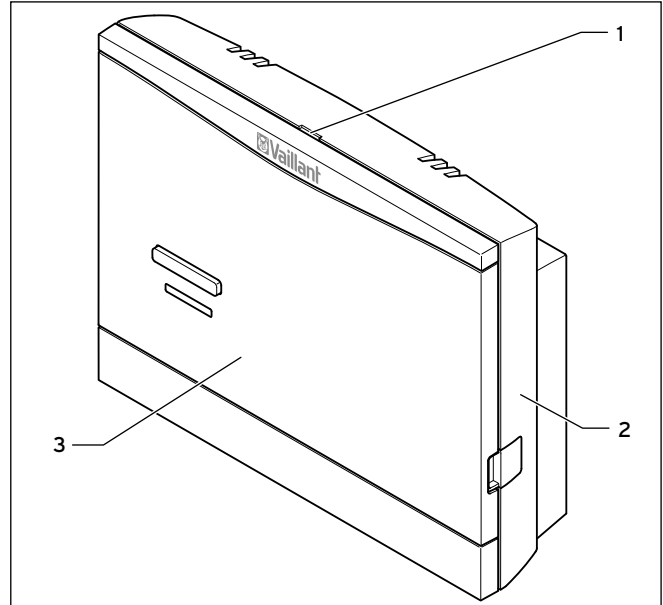
- Перед проведенням робіт у розподільчій коробці опалювального приладу вимкніть головний вимикач.
- Від'єднайте опалювальний прилад від мережі, вийнявши штекер або відключивши опалювальний прилад за допомогою розділювального пристрою з розкриттям контактів не менше 3 мм (наприклад, запобіжники або перемикач потужності).
- Унеможливіть повторне ввімкнення живлення.
- Відкривайте розподільчу коробку лише тоді, коли опалювальний прилад знаходиться в незручному стані.

11.2.1 Демонтаж несправного радіоприймального блоку



Перед початком роботи необхідно записати всі налаштування на радіорегуляторі.

При монтажі на стіні:



Мал. 11.1 Демонтувати радіоприймальний блок

- Вставте викрутку в проріз (1) настінної підставки (2).
- Обережно підважте радіоприймальний блок (3) з настінної підставки (2).
- Належним чином виконайте утилізацію несправного радіоприймального блоку.

При монтажі в опалювальному приладі:

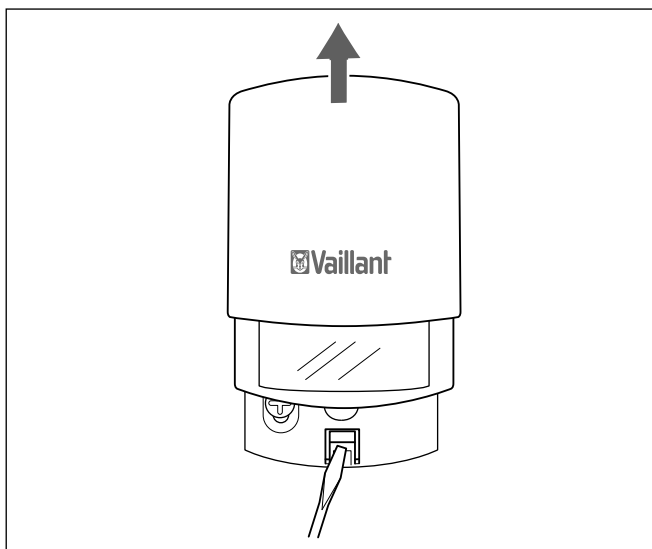
- За необхідності відкрийте передню накладку на опалювальному приладі.
- Обережно вийміть радіоприймальний блок з розподільчої коробки опалювального приладу.
- За необхідності закрийте передню накладку на опалювальному приладі.
- Належним чином виконайте утилізацію несправного радіоприймального блоку.

11.2.2 Монтаж нового радіоприймального блоку

- Встановіть новий радіоприймальний блок в опалювальний прилад або на стіну згідно з описом в (→ Гл. 4.3) або (→ Гл. 4.4).

11.3 Заміна зовнішнього радіодатчика

11.3.1 Демонтаж несправного зовнішнього радіодатчика



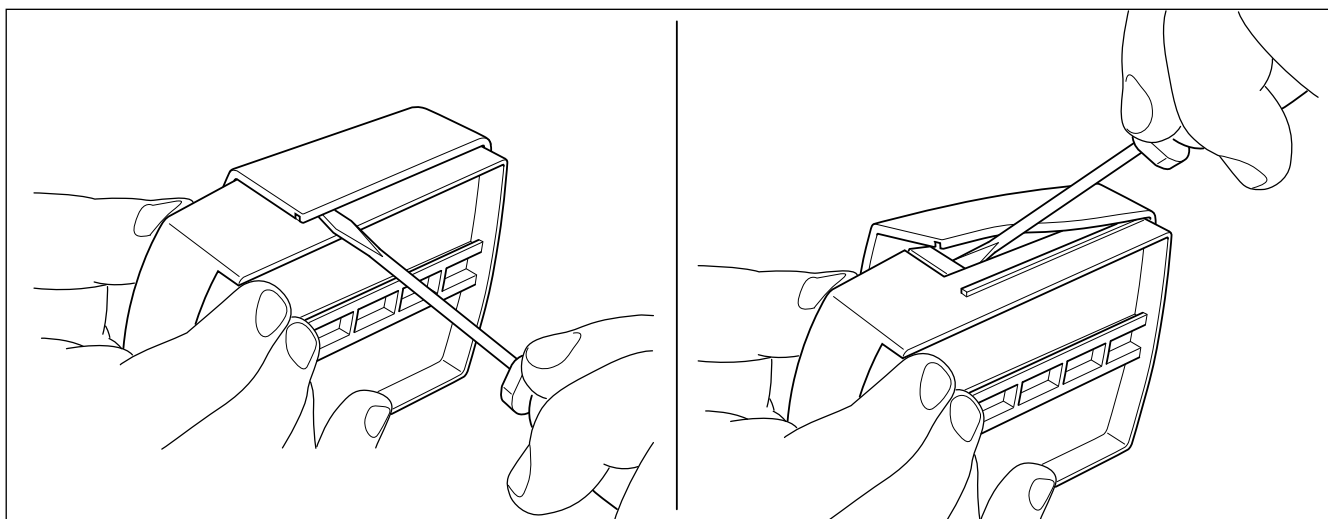
Мал. 11.2 Демонтаж зовнішнього радіодатчика

- Вставте викрутку під язичок настінної підставки.
- Витягніть зовнішній радіодатчик в напрямку догори з настінної підставки.

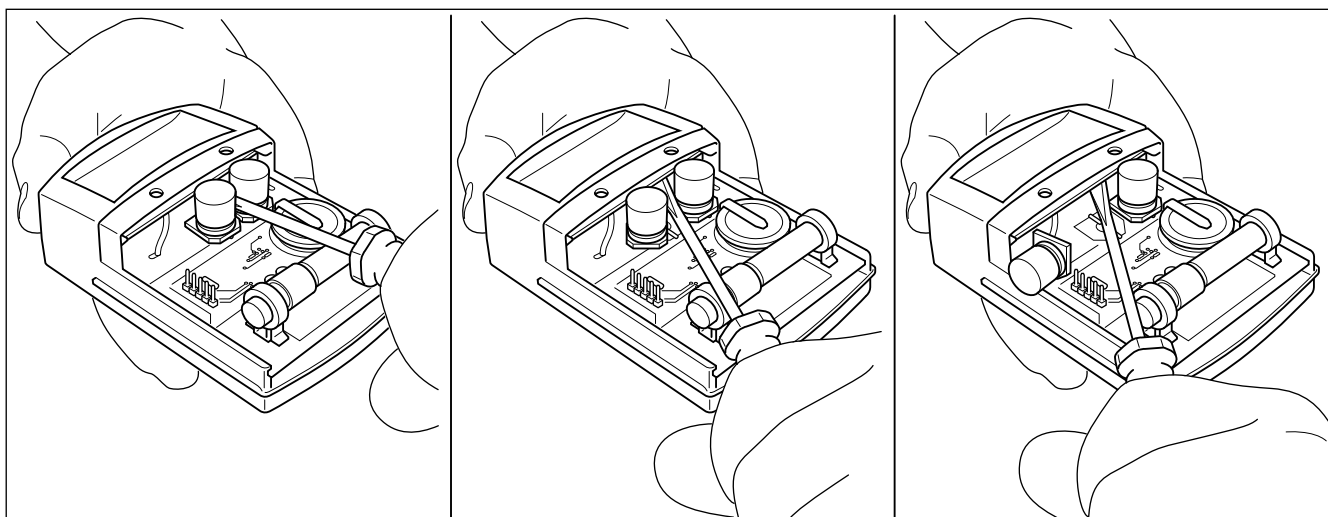


Несправний зовнішній радіодатчик має резерв живлення в темряві приблизно на 30 днів. Протягом цього часу він постійно посилає радіосигнали на радіоприймальний блок.

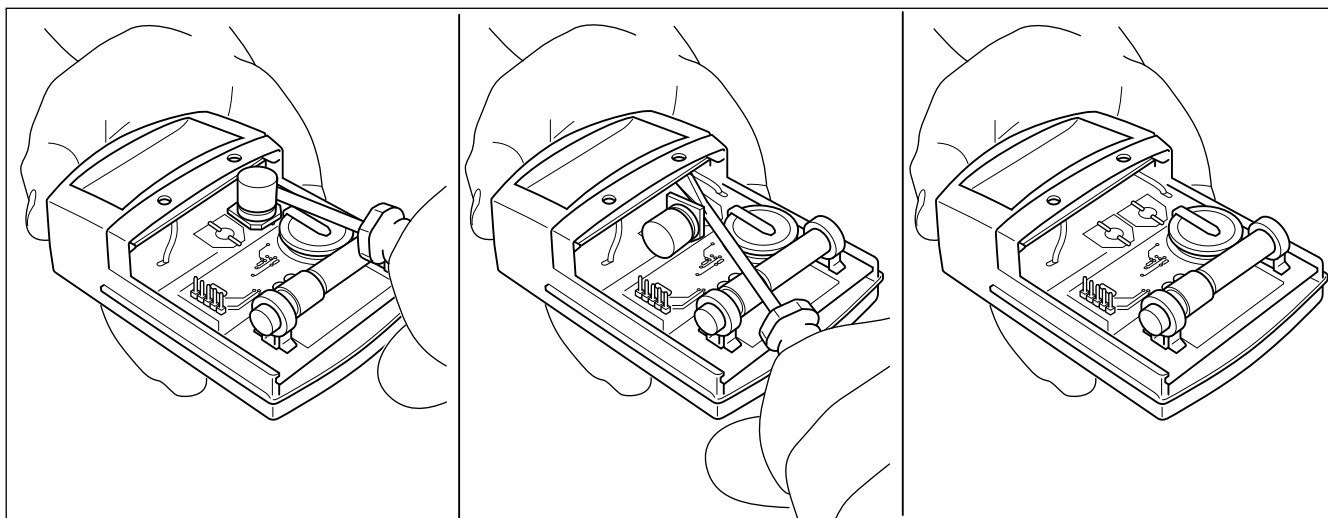
- Переконайтеся, що несправний зовнішній радіодатчик більше не посилає жодної інформації на радіоприймальний блок, зруйнувавши його, на (→ Мал. 11.3) - (→ Мал. 11.5), показаний порядок дій.



Мал. 11.3 Зняти кришку

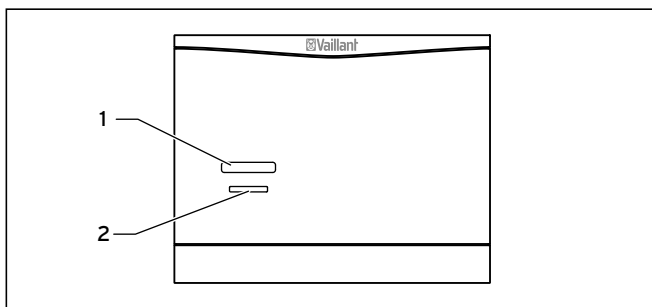


Мал. 11.4 Зняти конденсатор 1



Мал. 11.5 Зняти конденсатор 2

11.3.2 Активувати і встановити новий зовнішній радіодатчик



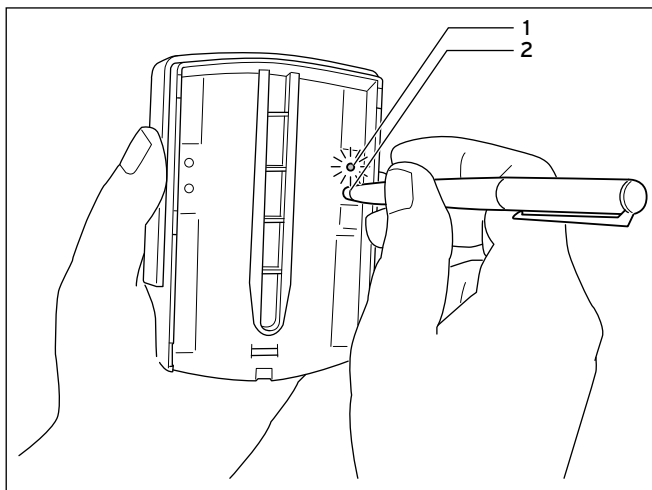
Мал. 11.6 Елементи керування радіоприймального блока



Перш, ніж активувати зовнішній радіодатчик, необхідно натиснути кнопку навчання радіоприймального блока, щоб запустити функцію навчання. Зовнішній радіодатчик повинен бути активованим протягом наступних 15 хвилин, оскільки функція навчання автоматично припиняється через 15 хвилин.

- Натисніть на радіоприймальному блоці кнопку навчання (1).

Процес навчання починається. На радіоприймальному блоці миготить зелений світлодіод (2).

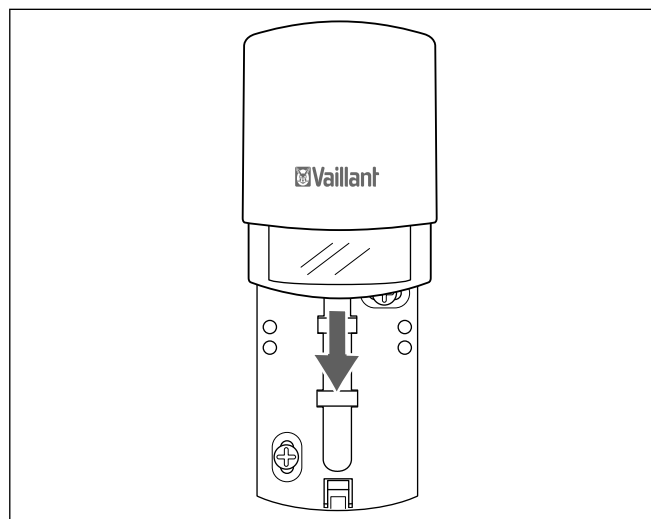


Мал. 11.7 Введення в експлуатацію зовнішнього радіодатчика

- Активуйте зовнішній радіодатчик, натиснувши на червону кнопку, що знаходиться ззаду праворуч (2), наприклад, олівцем. Зелений світлодіод (1) миготить приблизно 30 секунд.



Необхідно ввести в експлуатацію зовнішній радіодатчик, інакше на радіоприймальний блок не будуть передаватися жодні значення (наприклад, зовнішньої температури).



Мал. 11.8 Кріплення зовнішнього радіодатчика на настінній підставці

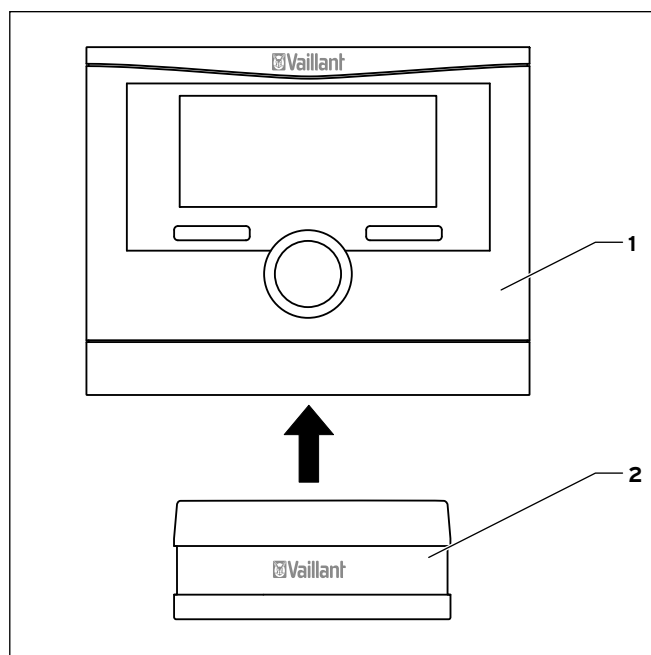
- Насувайте зовнішній радіодатчик на настінну підставку, поки він не зафіксується.

11.4 Заміна радіорегулятора



Перед початком роботи необхідно записати настройки на радіорегуляторі.

11.4.1 Демонтаж несправного радіорегулятора



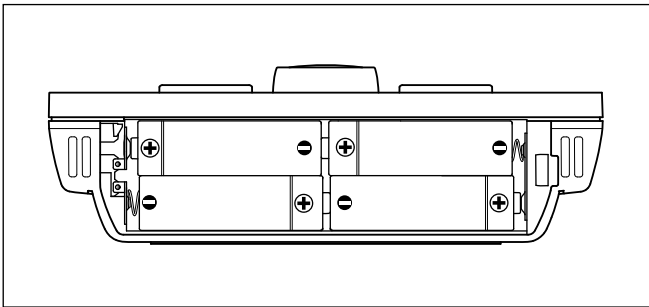
Мал. 11.9 Зняти радіорегулятор

Дійте наступним чином:

- Вийміть регулятор (1) в напрямку догори зі стінного тримача (2).
- Вийміть елементи живлення.
- Належним чином виконайте утилізацію елементів живлення та радіорегулятора.

11.4.2 Монтаж нового радіорегулятора

- Встановіть в регулятор чотири нові елементи живлення однакового типу.



Мал. 11.10 Встановлення елементів живлення



Дотримуйтеся правильної полярності елементів живлення (→ Мал. 11.10).

Завжди замінюйте всі елементи живлення. Використовуйте лише нові елементи живлення лужного типу Alkaline AA/LR6 напругою 1,5 В.

Не використовуйте перезаряджуваних елементів живлення. Елементи живлення працюють в залежності від інтенсивності використання близько 1 - 1,5 року.

- Повісьте регулятор на стінний тримач.
- Встановивши регулятор на стінний тримач, натисніть його в напрямку донизу, щоб він зафіксувався з добре чутним клацанням.

11.4.3 Радіоприймальний блок: Запуск навчання

Запустіть процес навчання за допомогою кнопки навчання на радіоприймальному блоці. Процес навчання автоматично завершується приблизно через 15 хвилин. Якщо перед регулятором Ви також замінили і зовнішній радіодатчик, процес, запущений для активування зовнішнього радіодатчика, може бути ще активним. У цьому випадку на радіоприймальному блоці миготить зелений світлодіод.

- Якщо на радіоприймальному блоці миготить зелений світлодіод, натисніть кнопку навчання, щоб завершити процес навчання. Зелений світлодіод продовжує світитися і більше не миготить.
- Натисніть кнопку навчання, щоб запустити процес навчання. Зелений світлодіод миготить.

11.4.4 Радіорегулятор: Активування навчання



Порядок роботи з радіорегулятором описаний в посібнику з експлуатації радіорегулятора.

- Виберіть на регуляторі Меню → Рівень спеціаліста → Конфігурація системи [Радіозв'язок ----] → Навчання.
- Встановіть параметр Навчання на Вкл.

Після передачі сигналів між вузлами параметр Навчання знову автоматично встановлюється на Вкл. Це може статися менш ніж за одну секунду.



Якщо відображається числове значення "0" або "-", повторіть процес навчання для регулятора та, за необхідності - для зовнішнього радіодатчика (→ Гл. 11.3.2). Переконайтеся, що функція навчання на радіоприймальному блоці активована (→ Гл. 11.4.3).

11.4.5 Радіорегулятор: Відтворення записаних налаштувань

- Відтворіть всі записані спочатку налаштування.

12 Гарантія та обслуговування клієнтів

12.1 Гарантія заводу-виробника для України

1. Гарантія надається на наведені в інструкції для кожного конкретного приладу технічні характеристики.
2. Термін гарантії заводу виробника:
12 місяців від дня введення устаткування в експлуатацію, але не більше 18 місяців від дня покупки товару;
за умови підписання сервісного договору між користувачем та сервіс-партнером по закінченню першого року гарантії
24 місяця від дня введення устаткування в експлуатацію, але не більш 30 місяців від дня покупки товару; при обов'язковому дотриманні наступних умов:
 - а) устаткування придбане у офіційних постачальників Vaillant у країні, де буде здійснюватися його установка;
 - б) введення в експлуатацію і обслуговування устаткування здійснюється уповноваженими Vaillant організаціями, що мають чинні місцеві дозволи і ліцензії (охорона праці, газова служба, пожежна безпека і т.д.);
 - в) були дотримані всі приписи, наведені в технічній документації Vaillant для конкретного приладу.
3. Виконання гарантійних зобов'язань, передбачених чинним законодавством тої місцевості, де був придбаний апарат виробництва фірми Vaillant, здійснюють сервісні організації, уповноважені Vaillant, або фірмовий сервіс Vaillant, що мають чинні місцеві дозволи і ліцензії (охорона праці, газова служба, пожежна безпека і т.д.).
4. Гарантійний термін на замінені після закінчення гарантійного строку вузли, агрегати і запасні частини становить 6 місяців. У результаті ремонту або заміни вузлів і агрегатів гарантійний термін на виріб у цілому не поновлюється.
5. Гарантійні вимоги задовольняються шляхом ремонту або заміни виробу за рішенням уповноваженої Vaillant організації.
6. Вузли і агрегати, які були замінені на справні, є власністю Vaillant і передаються уповноваженій організації.
7. Обов'язковим є застосування оригінальних приладь (труби для підведення повітря і/або відводу продуктів згоряння, регулятори, і т.д.), запасних частин;
8. Претензії щодо виконання гарантійних зобов'язань не приймаються, якщо:
 - а) зроблені самостійно, або не уповноваженими особами, зміни в устаткуванні, підключенні газу, притоку повітря, води й електроенергії, вентиляції, на димоходах, будівельні зміни в зоні встановлення устаткування;
 - б) устаткування було ушкоджено при транспортуванні або неналежному зберіганні; в) при недотриманні інструкцій з правил монтажу, і експлуатації устаткування;
 - г) робота здійснюється при тиску води понад 10 бар (для водонагрівачів); д) не з нового рядка параметри напруги електромережі не відповідають місцевим нормам;
 - е) збиток викликаний недотриманням державних технічних стандартів і норм;
 - ж) збиток викликаний потраплянням сторонніх предметів в елементи устаткування;
 - з) застосовується неоригінальне приладдя і/або запасні частини.

9. Уповноважені організації здійснюють безоплатний ремонт, якщо недовідки не викликані причинами, зазначеними в пункті 7 (8), і роблять відповідні записи в гарантійному талоні.

12.2 Безкоштовна інформаційна телефонна лінія по Україні

0 800 50 18 050

13 Виведення з експлуатації



Небезпека!

Небезпека для життя від підключень під напругою!

При виконанні робіт у розподільчій коробці опалювального приладу існує небезпека для життя внаслідок враження електричним струмом. На клеммах підключення до мережі навіть при вимкненому головному вимикачеві присутня напруга при тривалому навантаженні!

- Перед проведенням робіт у розподільчій коробці опалювального приладу вимкніть головний вимикач.
- Від'єднайте опалювальний прилад від мережі, вийнявши штекер або відключивши опалювальний прилад за допомогою розділювального пристрою з розкриттям контактів не менше 3 мм (наприклад, запобіжники або перемикач потужності).
- Унеможливіть повторне ввімкнення живлення.
- Відкривайте розподільчу коробку лише тоді, коли опалювальний прилад знаходиться в знеструмленому стані.

13.1 Виведення з експлуатації регулятора

- Вийміть регулятор в напрямку догори зі стінного тримача.
- Вийміть елементи живлення.
- Зніміть накладку стінного тримача зі стінного тримача, зтягнувши пальцями накладку за верхній край.
- Відгвинтіть стінний тримач зі стіни.
- За необхідності заглушіть отвори в стіні.

13.2 Виведення зовнішнього радіодатчика з експлуатації

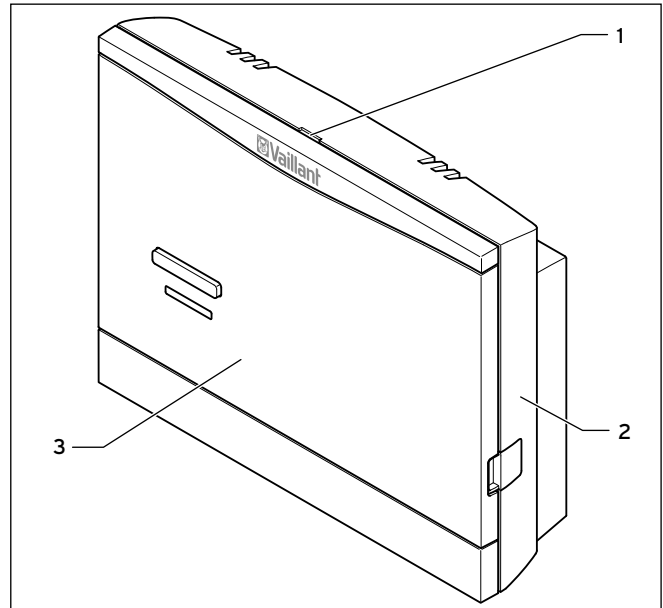
- Зніміть зовнішній радіодатчик (→ Гл. 11.3.1).
- Відгвинтіть настінну підставку зі стіни.
- За необхідності заглушіть отвори в стіні.

13.3 Виведення радіоприймального блока з експлуатації

При виникненні необхідності заміни або демонтажу радіоприймального блока опалювальної установки потрібно спочатку вивести опалювальний прилад з експлуатації.

- Для виводу з експлуатації дійте у відповідності до вказівок, що містяться в посібникові з опалювального приладу.
- Переконайтеся, що опалювальний прилад знеструмлений. Порядок подальших дій залежить від місця встановлення радіоприймального блока.

При монтажі на стіні:



Мал. 13.1 Демонтувати радіоприймальний блок

- Вставте викрутку в проріз (1) настінної підставки (2).
- Обережно підважте радіоприймальний блок (3) з настінної підставки (2).
- Відпустіть провід шини eBUS на штекерній планці в настінній підставці радіоприймального блока.
- Від'єднайте провід шини eBUS від клемної колодки опалювального приладу.
- Відгвинтіть настінну підставку зі стіни.
- За необхідності заглушіть отвори в стіні.

При монтажі в опалювальному приладі:

- За необхідності відкрийте передню накладку на опалювальному приладі.
- Обережно вийміть радіоприймальний блок з розподільчої коробки опалювального приладу.
- За необхідності закрийте передню накладку на опалювальному приладі.

13.4 Вторинна переробка та утилізація регулятора, радіоприймального блоку та зовнішнього радіодатчика

Прилади, а також - їх відповідна транспортна упаковка переважно складаються з матеріалів, що підлягають вторинній переробці.

13.4.1 Прилади

Прилади, як і всі приналежності, не належить до побутових відходів.

- Подбайте про належну утилізацію старих приладів та наявних приналежностей.

13.4.2 Упаковка

- Утилізацію транспортної упаковки бере на себе офіційне спеціалізоване підприємство, що здійснювало встановлення приладу.

13.4.3 Елементи живлення

Розряджені елементи живлення не відносяться до побутових відходів.

- При утилізації елементів живлення дотримуйтеся відповідних діючих нормативів.

14 Технічні характеристики



Радіус передачі даних радіоканалом в межах будівель дуже залежить від місцевих умов (наприклад, від конструкції будівлі). Тому радіус дії в будівлі понад 25 м не завжди гарантований. За межами закритих приміщень (на відкритому просторі) радіус дії становить понад 100 м.

14.1 Регулятор calorMATIC

Позначення	Одиниця	VRC 470f
Робоча напруга $U_{\text{макс}}$	В	4 x 1,5 В (AA)
Термін служби елемента живлення (лужного)	років	близько 1,5
Ступінь захисту	-	IP 20
Клас захисту	-	III
Максимальна допустима навколишня температура	°C	50
Частота зв'язку	МГц	868
Потужність передавача	мВт	< 10
Радіус дії:		
на відкритому просторі	м	> 100
в приміщенні	м	близько 25
Висота	мм	115
Ширина	мм	147
Глибина	мм	50

Таб. 14.1 Технічні характеристики радіорегулятора calorMATIC

14.2 Радіоприймальний блок

Позначення	Одиниця	Радіоприймальний блок
Робоча напруга $U_{\text{макс}}$	В	24
Споживання струму	мА	< 60
Ступінь захисту	-	IP 20
Клас захисту	-	III
Максимальна допустима навколишня температура	°C	50
Частота зв'язку	МГц	868
Потужність передавача	мВт	< 10
Радіус дії:		
на відкритому просторі	м	> 100
в приміщенні	м	близько 25
Висота	мм	115
Ширина	мм	147
Глибина	мм	50

Таб. 14.2 Технічні характеристики радіоприймального блока

14.3 Зовнішній радіодатчик

Позначення	Одиниця	Зовнішній радіодатчик VR 21
Електричне живлення	-	від елемента сонячної батареї з акумулятором
Резерв енергії в темний період доби (при повністю зарядженому акумуляторі)	днів	близько 20
Ступінь захисту	-	IP 44
Клас захисту	-	III
Допустима робоча температура	°C	- 35 ... + 60
Частота зв'язку	МГц	868
Потужність передавача	мВт	< 10
Радіус дії:		
на відкритому просторі	м	> 100
в приміщенні	м	близько 25
Висота	мм	110
Ширина	мм	76
Глибина	мм	41

Таб. 14.3 Технічні характеристики зовнішнього радіодатчика VR 21

15 Список термінології

Auto_Off

В "Режим авто викл" (рівень спеціаліста) в автоматичному режимі можна визначити характеристику регулювання за межами активного часового вікна для кожного опалювального контуру.

Є можливість вибору трьох характеристик регулювання (захист від замерзання, ЕКО, нічна температура), які можна додатково скоригувати за допомогою регулювання за температурою приміщення.

НК2

НК2 означає Контур 2, окремий від внутрішнього контуру приладу Контур 1. Цим позначається перший опалювальний контур опалювальної установки.

Задана температура приміщення (бажана температура)

Задана температура приміщення - це температура, яка повинна бути в квартирі і яку Ви задаєте на регуляторі. Опалювальний прилад продовжує нагрів до того часу, поки температура приміщення не буде відповідати заданій температурі приміщення. Задана температура приміщення є контрольним значенням для регулювання температури подавальної лінії за опалювальною кривою.

Задані значення

Задані значення - це бажані значення, які Ви задаєте на регуляторі, наприклад, заданої температури приміщення або заданої температури для приготування гарячої води.

Залежний від погодних умов

Зовнішня температура вимірюється за допомогою окремого, розташованого зовні датчика і передається на регулятор. При низькій зовнішній температурі регулятор забезпечує підвищену потужність опалення, а при більш високій температурі - знижену потужність опалення.

Легіонели

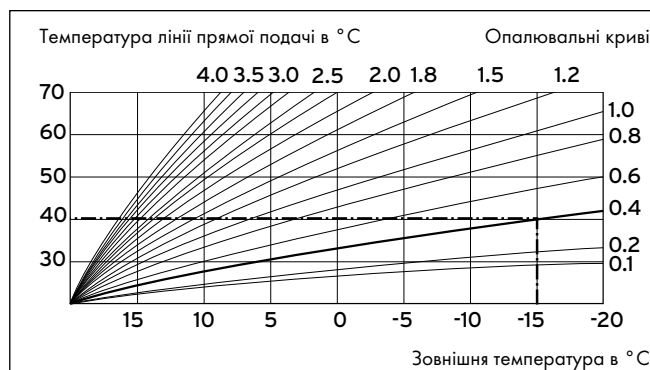
Легіонели - це бактерії, що живуть у воді, швидко розповсюджуються і можуть викликати важкі захворювання легень. Вони з'являються там, де нагріта вода створює оптимальні умови для їх розмноження. Короткочасний нагрів води до температури понад 60°C призводить до загибелі легіонел.

Опалювальна крива

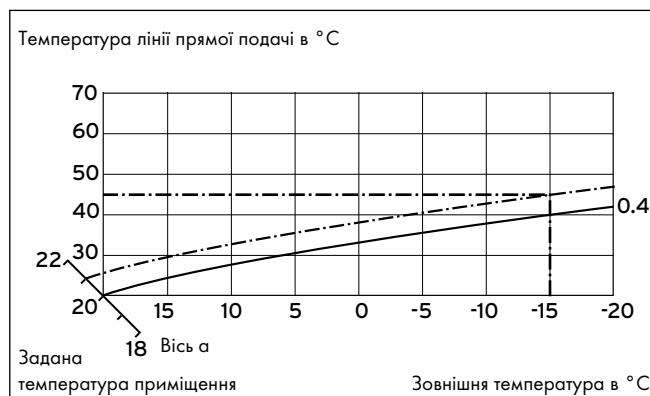
Опалювальна крива представляє співвідношення між зовнішньою температурою та температурою подавальної лінії. Шляхом вибору опалювальної кривої можна регулювати температуру подавальної лінії системи опалення, а, отже - і температуру приміщення.

На мал. 1 показані можливі опалювальні криві для заданої температури приміщення 20°C.

Якщо, наприклад, вибрана опалювальна крива 0.4, то при зовнішній температурі -15°C відбувається регулювання на температуру подавальної лінії 40°C.



Мал. 15.1 Схема опалювальних кривих



Мал. 15.2 Паралельний зсув опалювальної кривої

Якщо для вибраної опалювальної кривої 0.4 визначена задана температура приміщення становить не 20°C, а 21°C, то відбувається зсув опалювальної кривої, як показано на мал. 2. На осі а, нахилений під кутом 45°, опалювальна крива зміщується паралельно у відповідності до значення заданої температури приміщення. Це значить, що при зовнішній температурі -15°C регулювання забезпечує температуру подавальної лінії 45°C.

Опалювальний контур

Опалювальний контур становить собою замкнуту циркуляційну систему трубопроводів та споживачів тепла (наприклад, радіаторів опалення). Нагріта вода з опалювального приладу потрапляє в опалювальний контур і, охолоджена, знову входить до опалювального приладу.

Опалювальна установка має, як правило, принаймні один опалювальний контур. Проте можна підключати додаткові опалювальні контури, наприклад, для постачання декількох квартир або додаткової системи опалення підлоги.

Приготування гарячої води

Вода у накопичувачі гарячої води нагрівається опалювальним приладом до вибраної заданої температури. Коли температура у накопичувачі гарячої води знижується на певне значення, відбувається повторний підігрів води до заданої температури. Для нагріву вмісту накопичувача можна настроїти часове вікно.

Приймач DCF77

Приймач DCF77 отримує по радіо часовий сигнал від передавача DCF77 (D - Німеччина, C - довгохвильовий передавач, F - Франкфурт 77). Часовий сигнал автоматично налаштовує час регулятора і забезпечує автоматичний перехід між літнім та зимовим часом. Часовий сигнал DCF77 не приймається у всіх країнах.

Регулювання за температурою приміщення

На сторінці меню C8 "Параметр НК1" визначте у пункті меню "Управл. за Ткімн.", який з вбудованих датчиків використовуватиметься - в регуляторі чи в пристрої дистанційного управління. Передумовою є встановлення регулятора на стіну або підключення пристрою дистанційного управління VR 81/2.

Режим роботи

За допомогою режимів роботи визначається спосіб регулювання опалювальної установка або системи приготування гарячої води, наприклад - автоматичний чи ручний режим.

Температура зниження

Температура зниження - це температура, на яку Ваша опалювальна установка знижує температуру приміщення за межами настроєного часового вікна.

Температура подавальної лінії

Див. температуру подавальної лінії опалення.

Температура подавальної лінії опалення

Опалювальний прилад нагріває воду, яка після цього прокачується через опалювальну установку. Температура цієї гарячої води на виході з опалювального приладу називається температурою подавальної лінії.

Температура приміщення

Температура приміщення - це фактична виміряна температура у квартирі.

Функція захисту від замерзання

Функція захисту від замерзання захищає опалювальну установку і житло від викликаних морозом пошкоджень. Вона активна також у режимі роботи "Вимкн".
Функція захисту від замерзання здійснює контроль зовнішньої температури. Якщо зовнішня температура падає нижче 3 °C, то опалювальний насос вмикається приблизно на 10 хвилин, після чого знову вимикається на 10 - 60 хвилин (у залежності від значення зовнішньої температури). Опалювальний прилад вмикається, якщо температура подавальної лінії нижча від 13 °C. Задана температура приміщення регулюється на 5 °C. Якщо зовнішня температура піднімається вище 4 °C, то контроль зовнішньої температури залишається активним, а опалювальний насос і опалювальний прилад вимикаються. Коли зовнішня температура падає нижче -20 °C, вмикається опалювальний прилад. Задана температура приміщення регулюється на 5 °C.

Функція програмованої клавіші

Призначення функціональної (програмованої) клавіші змінюється у залежності від меню, в якому Ви знаходитесь. Поточні функції функціональних клавіш відображаються в нижньому рядку дисплея.

Циркуляційний насос

Коли відкрити кран гарячої води, може пройти кілька секунд - залежно від довжини трубопроводів, поки потече гаряча вода. Циркуляційний насос прокачує гарячу воду через трубопровід гарячої води. Завдяки цьому при відкритті крана гарячої води з нього відразу тече гаряча вода. Для циркуляційного насоса можна настроїти часові вікна.

Час затримки захисту від замерзання

Шляхом настройки часу затримки захисту від замерзання (рівень спеціаліста) можна відкласти активування функції захисту від замерзання (зовнішня температура < 3 °C) на певний часовий проміжок (1 - 12 годин).

Налаштований час затримки захисту від замерзання впливає також на функцію "ЕКО" в режимі "Авто викл" (див. відповідне місце).

Час затримки захисту від замерзання починається при виході за нижню межу значення зовнішньої температури 3 °C.

Часове вікно

Для опалення, приготування гарячої води та циркуляційного насоса можна настроїти три часових вікна протягом дня.

Приклад:

Час. вікно 1: Пн 09.00 - 12.00

Час. вікно 2: Пн 15.00 - 18.30

Кожному часовому вікну опалення присвоюється значення, яке дотримується опалювальною установкою в цей час.

При приготуванні гарячої води для всіх часових вікон визначальним є задане значення температури гарячої води.

При циркуляційному насосі часові вікна визначають час роботи.

В автоматичному режимі відбувається керування відповідно до даних часового вікна.

Предметний покажчик

А		З	
Автоматичне розпізнавання літнього часу	31	Заводська настройка	37, 40
Активация підтримки від геліонасоса	34	Задана температура накопичувача гарячої води.....	32
Активация управління за різницею вмикання.....	34	Задана температура приміщення.....	8, 16, 30
Артикульний номер	4	Змішувальний модуль VR 61/2	8
артикульними номерами.....	4	Значення різниці вимкнення	35
		Значення різниці вмикання	35
Б		Зовнішній датчик	7
Багатофункціональне реле.....	34, 35, 36	Монтаж зовнішнього датчика	11
Багатофункціональний модуль VR 40	8	Чистити датч.зовн.темп.....	39
		Зовнішній радіодатчик	7, 9
В		Демонтаж зовнішнього радіодатчика	42
Введення дати технічного обслуговування.....	27	Монтаж зовнішнього радіодатчика	11
Ввести контактну інф-цію.....	27	Зовнішня температура.....	50, 51
Використання за призначенням.....	5	Зчитування версії програмного забезпечення.....	29
Вихід реле LP/ZP.....	33	Зчитування статусу системи	27
Внесок геліосистеми.....	34, 37	Зчитування температури колектора	27
		К	
Г		Код для рівня спеціаліста.....	37
Гарантія.....	46	Конфігурація дії режиму роботи.....	29
Геліоконтур	34	Конфігурація системи.....	27
Геліомодуль VR 68/2.....	8	КОНТУР 1/2	29
Геліонакопичувач.....	35	Геліо	33
Геліонасос.....	34	Контур гарячої води	32
Геліоустановка	8	Система.....	27
Гідророзподільник.....	15	Теплогенератор.....	29
Актив-ти	29	Л	
		Легіонели.....	5
Д		М	
Датчик продуктивності геліосистеми.....	33	Максимальна температура подавальної лінії для	
Директиви	6	змішувального контура.....	31
Дисплей.....	8	Максимальні довжини проводів	6
		Мінімальна температура подавальної лінії для опалювальних	
Е		контурів	31
Елементи живлення.....	13	Мінімальний поперечний переріз проводів.....	6
Замінити елем.живл.	39		
Утилізація елементів живлення.....	48		

Н		Т	
Навчання.....	36	Температура гарячої води.....	16
Накопичувач гарячої води.....	34	Температура зниження.....	16, 28, 30, 31, 51
Насос зарядки.....	15, 23, 32, 33	Температурна межа для прогрівання.....	28
Настройка захисної функції геліоконтура.....	35	Термічна дезінфекція.....	5, 6, 32, 38
Настройка максимального часу випередження вимикання опалення.....	28	Тиск води для опалювальної установки.....	27
Настройка максимального часу попереднього підігріву.....	28	Ф	
Настройка опалювальної кривої.....	31	Функція захисту від замерзання.....	28, 51
Настройка перевищення температури.....	29	Функція сушка бетон.стяжки.....	27
Настройки для користувача.....	16	Актив-ти.....	36
Нічна температура.....	30, 32		
Норми.....	6	Ц	
О		Циркуляційний насос.....	8, 32, 37, 51
Обслуговування клієнтів.....	46	Ч	
Опалювальний контур.....	8, 28, 29, 30, 31, 37, 50	Час блок. насоса.....	28
Актив-ти.....	29	Час затримки захисту від замерзання.....	31, 51
П			
Пам'ять помилок.....	40		
Паралельне наповнення (накопичувача гарячої води та змішувального контура).....	33		
Параметр.....	8, 16		
Паспортна табличка.....	4, 8		
Повідомлення про помилки.....	39		
Помічник зі встановлення.....	15		
Приготування гарячої води.....	16, 27, 37		
Приналежності.....	8		
Пристрій дистанційного управління VR 81/2.....	8		
Р			
Радіозв'язок.....	36		
Регулювання за температурою приміщення.....	9, 30, 31		
Актив-ти.....	30		
Режими роботи.....	37, 51		
Рівень користувача.....	17, 37		
Рівень спеціаліста.....	15, 17, 27		
Рівні управління.....	17		
С			
Спец.функція.....	31		
Структура меню.....	17, 18, 27		



Постачальник

Представництво Vaillant в Україні

Тел.: + 3 044 3791320 ■ Факс: + 3 044 3791325

info@vaillant.ua ■ www.vaillant.ua ■ Гаряча лінія, Україна 0 800 501 805

Виробник

Vaillant GmbH

Berghauser Str. 40 ■ D-42859 Remscheid ■ Telefon 0 21 91/18-0

Telefax 0 21 91/18-28 10 ■ www.vaillant.de ■ info@vaillant.de